



OCZYSZCZALNIE HYBRYDOWE EURO-TRYLOGIC



Hybrydowe Oczyszczalnie Ścieków
dla budynków wielorodzinnych, hoteli, pensjonatów, restauracji itp.

ZALETY SYSTEMU EURO-TRYLOGIC:

- solidna i wytrzymała konstrukcja
- zbiornik TRY- o ścianie strukturalnej trójwarstwowej
- stabilność oczyszczania
- niskie koszty eksploatacji
- niezależne włazy - łatwość serwisowania i eksploatacji
- niewielka powierzchnia montażu



www.euro-plast.biz.pl

Systemy Hybrydowe EURO-TRYLOGIC

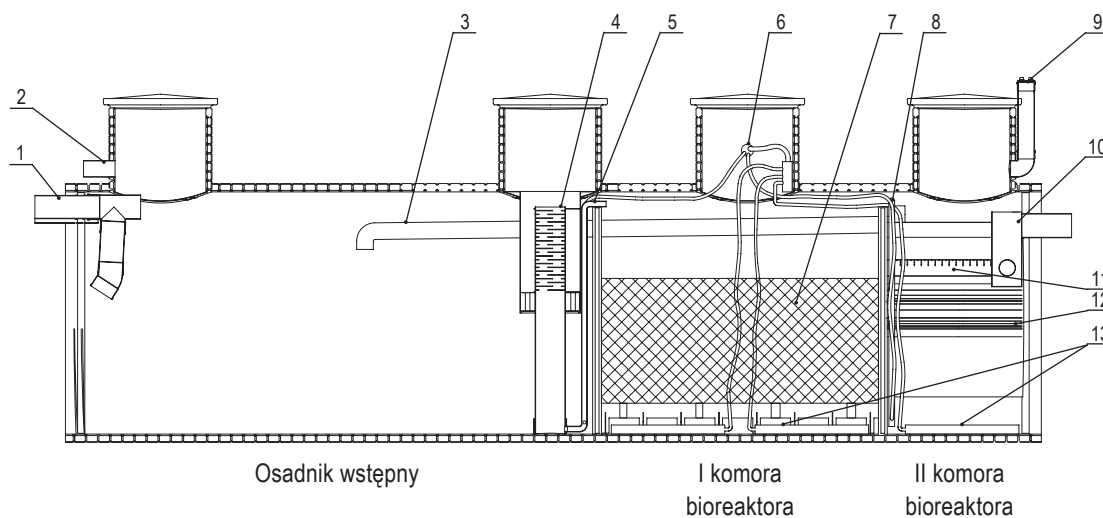
Hybrydowe oczyszczalnie ścieków EURO-TRYLOGIC przeznaczone są do oczyszczania ścieków m.in. z hoteli, pensjonatów, domów wypoczynkowych, obiektów agroturystycznych, szkół itp.

Systemy EURO-TRYLOGIC to mechaniczno-biologiczne, hybrydowe oczyszczalnie ścieków, działające na zasadzie osadu czynnego oraz złoża biologicznego. Oczyszczalnie wykonane są w oparciu o zbiorniki ze ścianką strukturalną TRY- trzywarstwową, co powoduje znaczny wzrost wytrzymałości urządzenia.

System charakteryzuje się odpornością na przerwy w dostawie ścieków, zrzućty udarowe, krótkotrwałe przerwy w dostawie energii elektrycznej, retencją własną.

Poprzez zastosowanie zaawansowanej automatyki (sterownik marki SIEMENS) gwarantowany jest wysoki komfort użytkowania urządzenia. Dzięki zintegrowanemu osadnikowi wstępnemu z bioreaktorem system wymaga niewielkiej powierzchni montażu i mieści się najczęściej w jednym zbiorniku (maksymalnie w trzech zbiornikach).

Budowa oczyszczalni EURO-TRYLOGIC



Nr Opis

- 1 Króciec dopływowy DN 160
- 2 Króciec DN 110 do montażu wentylacji wysokiej
- 3 Rura do odprowadzenia osadu nadmiernego DN 110
- 4 Filtr odpływowy w osadniku wstępnym
- 5 Pompa dozująca ścieki (mamutowa)
- 6 Miejsce wprowadzenia przewodów powietrznych
- 7 Złożo biologiczne zanurzone
- 8 Pompa recyrkulacji osadu nadmiernego (mamutowa)
- 9 Wentylacja niska DN 110 zakończona zaworami napow.-odpow.
- 10 Rewizja do poboru próbek ścieków z króćcem odpływowym DN 160
- 11 Filtr odpływowy
- 12 Pakiet lamelowy
- 13 Dyfuzory rurowe

Typoszereg oczyszczalni ścieków EUROMATIC

Kod	Nazwa	Liczba użytkowników (RLM)	Ilość zbiorników	Objętość systemu brutto (m ³)	Objętość części osadnikowej brutto (m ³)	Objętość części biologicznej brutto (m ³)	Dozowanie ładunku	Recyrkulacja
26-004	EURO-TRYLOGIC 1,8	6-12	1	7,58	4,24	3,34	tak	tak
26-014	EURO-TRYLOGIC 2,25	8-15	1	10,22	5,39	4,83	tak	tak
26-024	EURO-TRYLOGIC 2,7	10-18	1	12,22	6,75	5,47	tak	tak
26-034	EURO-TRYLOGIC 3,6	13-24	1	16,00	8,48	7,52	tak	tak
26-044	EURO-TRYLOGIC 5,4	20-36	1	23,03	12,20	10,94	tak	tak
26-054	EURO-TRYLOGIC 7,2	28-48	2	32,00	16,94	15,04	tak	tak
26-064	EURO-TRYLOGIC 7,5	29-50	3	36,66	20,25	16,41	tak	tak
26-074	EURO-TRYLOGIC 9,0	35-60	3	36,66	20,25	16,41	tak	tak
26-084	EURO-TRYLOGIC 11,3	45-75	3	48,00	25,44	22,56	tak	tak

Systemy EURO-TRYLOGIC wymagają indywidualnego doboru. Prosimy w tej sprawie o kontakt z Reprezentantem Regionalnym.

Wszystkie przedstawione zdjęcia, przekroje, rysunki mają charakter poglądowy i mogą różnić się od rzeczywistego wyglądu produktów.

P.P.U.H EURO-PLAST

87-720 Ciechocinek, ul. Bema 146

tel./fax: +48 54 283 62 63

e-mail: biuro@euro-plast.biz.pl

www.euro-plast.biz.pl

Autoryzowany przedstawiciel EURO-PLAST: