



KATALOG PRODUKTÓW EURO-PLAST



TECHNOLOGIE JUTRA JUŻ DZIŚ!

Firma EURO-PLAST jest jednym z liderów na rynku polskim, produkującym urządzenia z tworzyw sztucznych, tj. przydomowe oczyszczalnie ścieków z drenażem rozsączającym oraz z tunelami rozsączającymi, oczyszczalnie mechaniczno-biologiczne z osadem czynnym i złożem biologicznym, zbiorniki na ścieki, wodę deszczową i wodę pitną, ekologiczne zbiorniki dla rolnictwa, pojemniki na wodę pitną, separatory tłuszczu oraz szeroką gamę biopreparatów.

Firma EURO-PLAST jako jedna z nielicznych w Polsce produkuje zbiorniki polietylenowe o pojemności od 2 do 30 m³ w monolicie oraz aż cztery typy osadników wstępnych, dzięki którym możliwy jest montaż w różnych warunkach gruntowo-wodnych. Wszystkie urządzenia produkowane przez firmę EURO-PLAST są zgodne z obowiązującymi przepisami i posiadają wymagane dokumenty. Warto zaznaczyć, że osadniki wstępne EURO-PLAST jako jedne z pierwszych urządzeń polskich posiadają oznakowanie CE. Oznacza to, że produkowane są zgodnie z wymaganiami zawartymi w normie europejskiej EN 12566-1/A1 i przeszły pomyślnie badania w laboratorium notyfikowanym.

Firma EURO-PLAST powstała w 2002 roku w Ciechocinku - perle polskich uzdrowisk. Swoją dynamiczny rozwój zawdzięcza przemyślanym decyzjom, zaangażowaniu pracowników oraz ciągłym inwestycjom wychodzącym naprzeciw potrzebom rynku i oczekiwaniom Klientów. Atutem firmy EURO-PLAST jest szybkie i sprawne działanie oraz elastyczność w zaspokajaniu potrzeb Klientów. Dzięki doskonale rozwiniętej sieci Autoryzowanych Przedstawicieli zapewniamy każdemu Inwestorowi profesjonalne doradztwo, projektowanie oraz montaż na terenie całego kraju.

EURO-PLAST zapewnia wysoką jakość produktów i usług, pewność i terminowość dostaw.

Dział Handlowy



ZACHÓD:

Region Zachodni

tel: 665 69 66 99

e-mail: region.zach@euro-plast.biz.pl



PN-W:

Region Północno-Wschodni

tel: 665 82 08 25

e-mail: region.pnw@euro-plast.biz.pl



PD-W:

Region Południowo-Wschodni

tel: 722 25 35 45

e-mail: region.pdw@euro-plast.biz.pl

Kontakt w Biurze

Biuro Obsługi Klienta	tel./fax: +48 54 283 62 63 e-mail: biuro@euro-plast.biz.pl
Dział Techniczny i Serwisu Karolina Lewandowska	tel.: +48 54 283 24 17 kom. 727 447 447 e-mail: k.lewandowska@euro-plast.biz.pl
Dyrektor Zarządzający Joanna Borowicka	tel.: +48 54 283 24 19 e-mail: j.borowicka@euro-plast.biz.pl

P.P.U.H. EURO-PLAST

ul. Bema 146, 87-720 Ciechocinek

tel./fax: +48 54 283 62 63

www: www.euro-plast.biz.pl

e-mail: biuro@euro-plast.biz.pl



Firma EURO-PLAST zastrzega sobie możliwość wycofania produktów lub zmian w charakterystykach oferowanych urządzeń. W przypadku wszystkich wymiarów i danych technicznych podanych w niniejszym katalogu zastrzega się zakres tolerancji wynoszący +/- 5%. Wszystkie znaki towarowe oraz prezentowane materiały z niniejszego katalogu nie mogą być wykorzystywane bez wcześniejszej pisemnej zgody EURO-PLAST. Wszystkie przedstawione w katalogu rysunki, przekroje i zdjęcia mają charakter poglądowy i mogą różnić się od rzeczywistego wyglądu produktów.

Oczyszczalnie biologiczne

PRIMATECH-E SBR – technologia SBR

- PRIMATECH-E SBR – na bazie zbiorników rotacyjnych4-7
- PRIMATECH-E SBR – na bazie zbiorników strukturalnych8-11

EUROMATIC – technologia hybrydowa

- EUROMATIC – na bazie zbiorników strukturalnych12
- EUROMATIC – na bazie zbiorników rotacyjnych13
- EURO-TRYLOGIC – duże systemy oczyszczania ścieków14-15

Tunele rozsączające

TUNELE ROZSĄCZAJĄCE EP 10016

Oczyszczalnie ścieków: osadnik + tunele rozsączające

EURO TUNEL – oczyszczalnie na bazie osadnika rotacyjnego z tunelami rozsączającymi17-19
EURO TRY – oczyszczalnie na bazie osadnika strukturalnego TRY z tunelami rozsączającymi20-21

Oczyszczalnie ścieków: osadnik + drenaż rozsączający

EURO SOLID – oczyszczalnie na bazie osadnika rotacyjnego z tradycyjnym drenażem rozsączającym22-25
EURO TUNEL TRY – oczyszczalnie na bazie osadnika strukturalnego TRY z drenażem rozsączającym26-27

Osadniki

OSADNIKI ROTACYJNE28-29
OSADNIKI STRUKTURALNE TRZYWARSTWOWE29

Akcesoria do oczyszczalni i zbiorników

PRZEDŁUŻKI, NADSTAWKI30-31
STUDZIENKI ROZDZIELCZE, ZAMYKAJĄCE31
INNE ELEMENTY UZUPEŁNIAJĄCE31

Zagospodarowanie wody deszczowej

ZBIORNIKI JEDNOWARSTWOWE NA DESZCZÓWKĘ34-35
ZBIORNIKI STRUKTURALNE TRZYWARSTWOWE NA DESZCZÓWKĘ I ŚCIEKI36-37
WYPOSAŻENIE ZBIORNIKÓW NA WODĘ DESZCZOWĄ38
ZBIORNIK DEKORACYJNY NA WODĘ DESZCZOWĄ **NOWOŚĆ 2022**39
TUNELE ROZSĄCZAJĄCE – do wody deszczowej40-41

Zbiorniki bezodpływowe na ścieki

ZBIORNIKI JEDNOWARSTWOWE – rotacyjne na ścieki42-43
ZBIORNIKI STRUKTURALNE TRZYWARSTWOWE NA ŚCIEKI36-37

POJEMNIKI NA WODĘ – atest PZH44

SEPARATORY TŁUSZCZU45

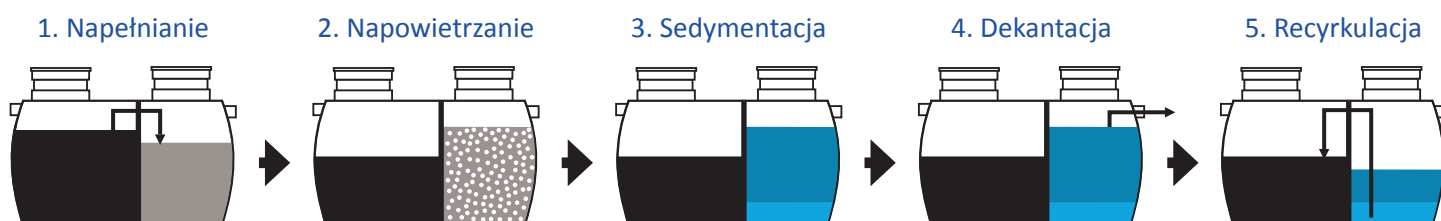
BIOPREPARATY46



ZAAWANSOWANA TECHNOLOGIA SBR (SEQUENTIAL BATCH REACTOR)

PRIMAtech-E SBR to nowa generacja przydomowych oczyszczalni ścieków w technologii niskoobciążonego osadu czynnego w systemie SBR (Sekwencyjny Reaktor Biologiczny).

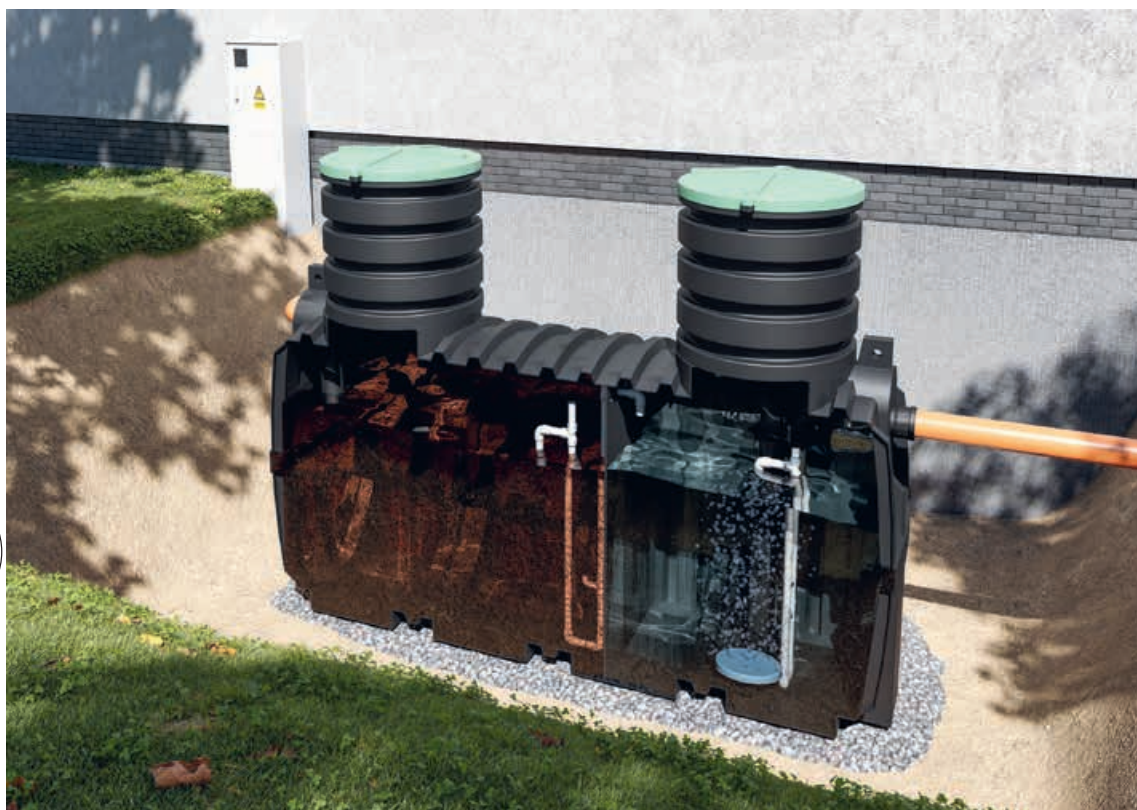
Działanie oczyszczalni PRIMAtech-E SBR opiera się na okresowym powtarzaniu następujących kolejno po sobie pięciu faz:



Skuteczność oczyszczania: BZT5 - 98,8%, ChZT - 95,0%, Zawiesina ogólna - 98,0%

Zalety oczyszczalni PRIMAtech-E SBR

- wysoka skuteczność oczyszczania (zaawansowana technologia SBR)
- niewielka powierzchnia wykopu
- niskie koszty eksploatacji
- przyjazny dla użytkownika - automatyczne sterowanie - sterownik marki **SIEMENS**
- brak elementów elektrycznych w zbiorniku
- bardzo mała ilość osadów



Pogładowy przekrój oczyszczalni PRIMAtech-E SBR 4 na bazie zbiornika rotacyjnego.

NAJNOWSZE TRENDY W AUTOMATYCE - sterownik **SIEMENS**

Grupa	Kod	Nazwa	Wlot (mm)	RLM	Ilość zbiorników
G3	29-100/1	Oczyszczalnia PRIMAtech-E SBR 4	160	2-5	1
G3	29-102/1	Oczyszczalnia PRIMAtech-E SBR 6	160	6-7	2
G3	29-104/1	Oczyszczalnia PRIMAtech-E SBR 8	160	8-10	2

W ofercie posiadamy oczyszczalnie z wlotem 110 mm.

W SKŁAD ZESTAWU PRIMAtech-E SBR WCHODZĄ:

- osadnik wstępny z bioreaktorem
- nadstawki h=0,6 m
- przewody powietrzne (4x5m)
- skrzynka sterująca ze sterownikiem PLC **SIEMENS** wraz z elektrozaworami oraz dmuchawą
- fundament do skrzynki sterującej

**W STANDARDZIE
NADSTAWKI H=0,6m**



**NOWOŚĆ
2022**

PRIMAtech-E SBR powyżej 10-ciu użytkowników

Grupa	Kod	Nazwa	Wlot (mm)	RLM	Ilość zbiorników
G3	29-106/1	Oczyszczalnia PRIMAtech-E SBR 10	160	10-12	3
G3	29-108/1	Oczyszczalnia PRIMAtech-E SBR 12	160	12-14	3

W SKŁAD ZESTAWU PRIMAtech-E SBR WCHODZĄ:

- osadnik wstępny z bioreaktorem
- nadstawki h=0,6 m
- przewody powietrzne (4x5m)
- skrzynka sterująca ze sterownikiem PLC **SIEMENS** wraz z elektrozaworami oraz dmuchawą
- fundament do skrzynki sterującej



KOMPLETNE ZESTAWY - OCZYSZCZALNIA PRIMAtech-E SBR Z DRENAŻEM ROZSĄCZAJĄCYM

	SBR 4	SBR 6	SBR 8	SBR 10	SBR 12
Ilość użytkowników (RLM)	2-5	6-7	8-10	10-12	12-14
Ilość zbiorników (szt.)	1	2	2	3	3
Studzienka rozdzielcza MSR-5 5 wylotów H=850mm (szt.)	1	1	1	1	1
Drenaż rozsączający PCV 2m (mb.)	32	48	64	80	96
Geowłóknina szer. 0,5m (mb.)	32	48	64	80	96
Rura pełna PCV 110 2m (szt.)	2	2	2	2	2
Rura pełna PCV 110 1m (szt.)	3	4	7	8	10
Kolanko PCV 90° (szt.)	2	3	6	6	7
Kolanko PCV 45° (szt.)	2	2	2	2	2
Kominek napowietrzający PCV (szt.)	2	3	4	4	5
Kompletny zestaw oczyszczalni z wlotem 160mm (kod)	29-314	29-315	29-316	29-317	29-318

STARTOWE ZESTAWY - OCZYSZCZALNIA PRIMAtech-E SBR Z DRENAŻEM ROZSĄCZAJĄCYM

	SBR 4	SBR 6	SBR 8	SBR 10	SBR 12
Ilość użytkowników (RLM)	2-5	6-7	8-10	10-12	12-14
Ilość zbiorników (szt.)	1	2	2	3	3
Studzienka rozdzielcza MSR-5 5 wylotów H=550mm (szt.)	1	1	1	1	1
Drenaż rozsączający PCV 2m (mb.)	32	48	64	80	96
Geowłóknina szer. 0,5m (mb.)	32	48	64	80	96
Startowy zestaw oczyszczalni z wlotem 160mm (kod)	29-320	29-321	29-322	29-323	29-324

Biopreparaty **ecOLOGIS®** - dłuższa żywotność systemu



13-109
ECOLOGIS - AKTYWATOR
na start i ponowne uruchomienie



13-115
ECOLOGIS - WSPOMAGANIE
zapewnia prawidłową sprawność
oczyszczalni



13-110
ECOLOGIS - KONTYNUACJA
usuwa nieprzyjemny zapach,
zmniejsza ilość osadów

KOMPLETNE ZESTAWY - OCZYSZCZALNIA PRIMAtech-E SBR Z TUNELAMI ROZSĄCZAJĄCYMI

	SBR 4	SBR 6	SBR 8	SBR 10	SBR 12
Ilość użytkowników (RLM)	2-5	6-7	8-10	10-12	12-14
Ilość zbiorników (szt.)	1	2	2	3	3
Studzienka rozdzielcza MSR-5 5 wylotów H=850mm (szt.)	1	1	1	1	1
Tunel rozsączający EP100 (szt.)	25	35	40	50	60
Dekiel do tuneli rozsączających EP100 (szt.)	4	4	4	4	6
Rura pełna PCV 1m (szt.)	4	5	5	5	7
Kolanko PCV 90° (szt.)	2	4	4	4	5
Kominek napowietrzający PCV (szt.)	2	2	2	2	3
Kompletny zestaw oczyszczalni z tunelami 160mm (kod)	29-301	29-303	29-308	29-309	29-310



STARTOWE ZESTAWY - OCZYSZCZALNIA PRIMAtech-E SBR Z TUNELAMI ROZSĄCZAJĄCYMI

	SBR 4	SBR 6	SBR 8	SBR 10	SBR 12
Ilość użytkowników (RLM)	2-5	6-7	8-10	10-12	12-14
Ilość zbiorników (szt.)	1	2	2	3	3
Studzienka rozdzielcza MSR-5 5 wylotów H=550mm (szt.)	1	1	1	1	1
Tunel rozsączający EP100 (szt.)	25	35	40	50	60
Dekiel do tuneli rozsączających EP100 (szt.)	4	4	4	4	6
Startowy zestaw oczyszczalni z tunelami 160mm (kod)	29-305	29-307	29-311	29-312	29-313



SUPER WYTRZYMAŁY
trzywarstwowa
ścianka zbiornika



W SKŁAD ZESTAWU PRIMAtech-SBR WCHODZĄ:

- jeden zbiornik strukturalny podzielony na osadnik wstępny z bioreaktorem
- nadstawki ze ścianką strukturalną - trzywarstwową h=0,5 m
- przewody powietrzne (4x5m)
- skrzynka sterująca ze sterownikiem PLC **SIEMENS** wraz z elektrozaworami oraz dmuchawą
- fundament do skrzynki sterującej



Biopreparaty **ecOLOGIS**® - dłuższa żywotność systemu



13-109
ECOLOGIS - AKTYWATOR
na start i ponowne uruchomienie



13-115
ECOLOGIS - WSPOMAGANIE
zapewnia prawidłową sprawność
oczyszczalni



13-110
ECOLOGIS - KONTYNUACJA
usuwa nieprzyjemny zapach,
zmniejsza ilość osadów

Grupa	Kod	Nazwa	Wlot (mm)	RLM	Ilość zbiorników
G3	29-200	Oczyszczalnia PRIMAtech-E SBR 4	160	2-5	1
G3	29-201	Oczyszczalnia PRIMAtech-E SBR 6	160	6-7	1
G3	29-202	Oczyszczalnia PRIMAtech-E SBR 8	160	8-10	1



PRIMAtech-E SBR powyżej 10-ciu użytkowników

Grupa	Kod	Nazwa	Wlot (mm)	RLM	Ilość zbiorników
G3	29-203	Oczyszczalnia PRIMAtech-E SBR 10	160	10-12	1
G3	29-204	Oczyszczalnia PRIMAtech-E SBR 12	160	12-14	1

INTELIGENTNA OCZYSZCZALNIA - to nie może być prostsze

Proces oczyszczania ścieków jest sterowany automatycznie

- sterownik LOGO 8 marki SIEMENS to najnowsza generacja modułów logicznych
- sterownik posiada wbudowaną przeglądarkę www dla urządzeń przenośnych Web Server
- nowy model sprostą wszelkim oczekiwaniom użytkowników dzięki prostej obsłudze:
 - intuicyjny wyświetlacz
 - Ethernet dla wszystkich - komunikacja jakiej nie ma nikt
 - zdalna komunikacja przez sieć komórkową (opcja dodatkowa - zapytaj swojego doradcę technicznego)
 - zapis zmiennych procesowych
 - komunikacja z innymi urządzeniami poprzez Drag & Drop (opcja dodatkowa - zapytaj swojego doradcę technicznego)
- automatyczne powiadomienie o zbliżającym się terminie serwisu
- monitorowanie pracy oczyszczalni za pomocą Smartfona (opcja dodatkowa - zapytaj swojego doradcę technicznego)



KOMPLETNE ZESTAWY - OCZYSZCZALNIA PRIMAtech-E SBR Z DRENAŻEM ROZSĄCZAJĄCYM

	SBR 4	SBR 6	SBR 8	SBR 10	SBR 12
Ilość użytkowników (RLM)	2-5	6-7	8-10	10-12	12-14
Ilość zbiorników (szt.)	1	1	1	1	1
Studzienka rozdzielcza MSR-5 5 wylotów H=850mm (szt.)	1	1	1	1	1
Drenaż rozsączający PCV 2m (mb.)	32	48	64	80	96
Geowłóknina szer. 0,5m (mb.)	32	48	64	80	96
Rura pełna PCV 110 2m (szt.)	2	2	2	2	2
Rura pełna PCV 110 1m (szt.)	3	4	7	8	10
Kolanko PCV 90° (szt.)	2	3	6	6	7
Kolanko PCV 45° (szt.)	2	2	2	2	2
Kominek napowietrzający PCV (szt.)	2	3	4	4	5
Kompletny zestaw oczyszczalni z wlotem 160 (kod)	29-314	29-315	29-316	29-317	29-318

STARTOWE ZESTAWY - OCZYSZCZALNIA PRIMAtech-E SBR Z DRENAŻEM ROZSĄCZAJĄCYM

	SBR 4	SBR 6	SBR 8	SBR 10	SBR 12
Ilość użytkowników (RLM)	2-5	6-7	8-10	10-12	12-14
Ilość zbiorników (szt.)	1	2	2	3	3
Studzienka rozdzielcza MSR-5 5 wylotów H=550mm (szt.)	1	1	1	1	1
Drenaż rozsączający PCV 2m (mb.)	32	48	64	80	96
Geowłóknina szer. 0,5m (mb.)	32	48	64	80	96
Startowy zestaw oczyszczalni z wlotem 160 (kod)	29-319	29-320	29-321	29-322	29-323

Biopreparaty **ecOLOGIS®** - dłuższa żywotność systemu



13-109
ECOLOGIS - AKTYWATOR
 na start i ponowne uruchomienie



13-115
ECOLOGIS - WSPOMAGANIE
 zapewnia prawidłową sprawność
 oczyszczalni



13-111
ECOLOGIS - UDRAŻNIANIE I TŁUSZCZE
 udrażnia i zmniejsza ilość osadów

KOMPLETNE ZESTAWY - OCZYSZCZALNIA PRIMAtech-E SBR Z TUNELAMI ROZSĄCZAJĄCYMI

	SBR 4	SBR 6	SBR 8	SBR 10	SBR 12
Ilość użytkowników (RLM)	2-5	6-7	8-10	10-12	12-14
Ilość zbiorników (szt.)	1	1	1	1	1
Studzienka rozdzielcza MSR-5 5 wylotów H=850mm (szt.)	1	1	1	1	1
Tunel rozsączający EP100 (szt.)	25	35	40	50	60
Dekiel do tuneli rozsączających EP100 (szt.)	4	4	4	4	6
Rura pełna PCV 1m (szt.)	4	5	5	5	7
Kolanko PCV 90° (szt.)	2	4	4	4	5
Kominek napowietrzający PCV (szt.)	2	2	2	2	3
Kompletny zestaw oczyszczalni z tunelami 160 (kod)	29-324	29-325	29-326	29-327	29-328

STARTOWE ZESTAWY - OCZYSZCZALNIA PRIMAtech-E SBR Z TUNELAMI ROZSĄCZAJĄCYMI

	SBR 4	SBR 6	SBR 8	SBR 10	SBR 12
Ilość użytkowników (RLM)	2-5	6-7	8-10	10-12	12-14
Ilość zbiorników (szt.)	1	1	1	1	1
Studzienka rozdzielcza MSR-5 5 wylotów H=550mm (szt.)	1	1	1	1	1
Tunel rozsączający EP100 (szt.)	25	35	40	50	60
Dekiel do tuneli rozsączających EP100 (szt.)	4	4	4	4	6
Startowy zestaw oczyszczalni z tunelami 160 (kod)	29-329	29-330	29-331	29-332	29-333



TECHNOLOGIA HYBRYDOWA OSAD CZYNNY I ZŁOŻE BIOLOGICZNE

EUROMATIC STD to kompaktowa oczyszczalnia ścieków pracująca w systemie hybrydowym, która łączy zalety dwóch technologii oczyszczania: osadu czynnego i złoża biologicznego. Oczyszczalnia składa się z osadnika + bioreaktora, dzięki czemu zapewniony jest dwustopniowy stopień oczyszczania. Pierwszy to oczyszczanie mechaniczne realizowane w komorze osadnika wstępnego, drugi zaś to stopień biologiczny realizowany w komorze bioreaktora. Proces oczyszczania ścieków jest sterowany automatycznie. Dzięki zastosowaniu najnowszej generacji modułu logicznego LOGO 8 firmy SIEMENS gwarantowany jest wysoki komfort Użytkownika. Oczyszczalnia posiada oznakowanie CE i jest produkowana zgodnie z normą PN-EN 12566-3+A2 (badanie typu wykonała jednostka notyfikowana)

Zalety oczyszczalni EUROMATIC - „WIELKA – MAŁA OCZYSZCZALNIA”:

- łatwy montaż, wygodny transport
- niewielka powierzchnia wykopu
- małe zużycie prądu
- brak elementów elektrycznych zanurzonych w ściekach
- automatyczna praca - inteligentny sterownik marki **SIEMENS**
- wywóz osadów raz w ciągu roku



EUROMATIC STD - na bazie zbiornika strukturalnego (trzywarstwowego)

Grupa	Kod	Nazwa	Włot (mm)	RLM	Ilość zbiorników
G3	25-702	Oczyszczalnia EUROMATIC STD 6	160	2-6	1
G3	25-704	Oczyszczalnia EUROMATIC STD 10	160	7-10	1

W SKŁAD ZESTAWU EUROMATIC STD WCHODZĄ:

- jeden zbiornik strukturalny- trzywarstwowy podzielony na osadnik wstępny i bioreaktor
- 2 x nadstawki ze ścianką strukturalną- trzywarstwową h=0,5m
- przewody powietrzne (3 x 5m)
- skrzynka sterująca ze sterownikiem PLC **SIEMENS** wraz z elektrozaworami oraz dmuchawą



EUROMATIC oczyszczalnia hybrydowa

- oczyszczalnie na bazie zbiorników rotacyjnych



TECHNOLOGIA HYBRYDOWA OSAD CZYNNY I ZŁOŻE BIOLOGICZNE

EUROMATIC STD - na bazie zbiornika rotacyjnego

Grupa	Kod	Nazwa	Wlot (mm)	RLM	Zbiornik
G3	25-501	Oczyszczalnia EUROMATIC STD 6	160	2-6	1
G3	25-503	Oczyszczalnia EUROMATIC STD 10	160	7-10	2

W SKŁAD ZESTAWU EUROMATIC STD WCHODZĄ:

- osadnik wstępny z bioreaktorem
- nadstawki NPO (h=0,5m)
- przewody powietrzne (3x 5m)
- skrzynka sterująca ze sterownikiem PLC **SIEMENS** wraz z elektrozaworami oraz dmuchawą



Wyposażenie uzupełniające:

Grupa	Kod	Nazwa
G11	30-901	Fundament do skrzynki - mały
G11	30-902	Fundament do skrzynki - duży

EUROMATIC W - na bazie zbiorników rotacyjnych

Grupa	Kod	Nazwa	Wlot (mm)	RLM	Ilość zbiorników
G3	25-304	Oczyszczalnia EUROMATIC W 6	110	2-6	3
G3	25-306	Oczyszczalnia EUROMATIC W 10	110	7-10	3

W SKŁAD ZESTAWU EUROMATIC W WCHODZĄ:

- osadnik wstępny + bioreaktor + osadnik wtórny
- trzy nadstawki NPO (h=0,5m)
- przewody powietrzne
- skrzynka sterująca ze sterownikiem PLC **SIEMENS** wraz z elektrozaworami, dmuchawą i fundamentem

SIEMENS



Osadnik wstępny

Bioreaktor

Osadnik wtórny

HYBRYDOWE OCZYSZCZALNIE ŚCIEKÓW
DLA BUDYNKÓW WIELORODZINNYCH, HOTELI, PENSJONATÓW, RESTAURACJI ITP.



Zalety systemu EURO-TRYLOGIC:

- solidna i wytrzymała konstrukcja
- zbiornik TRY- o ścianie strukturalnej trójwarstwowej
- stabilność oczyszczania
- niskie koszty eksploatacji
- niezależne włązy - łatwość serwisowania i eksploatacji
- niewielka powierzchnia montażu



SIEMENS



Hybrydowe oczyszczalnie ścieków EURO-TRYLOGIC przeznaczone są do oczyszczania ścieków m.in. z hoteli, pensjonatów, domów wypoczynkowych, obiektów agroturystycznych, szkół itp.

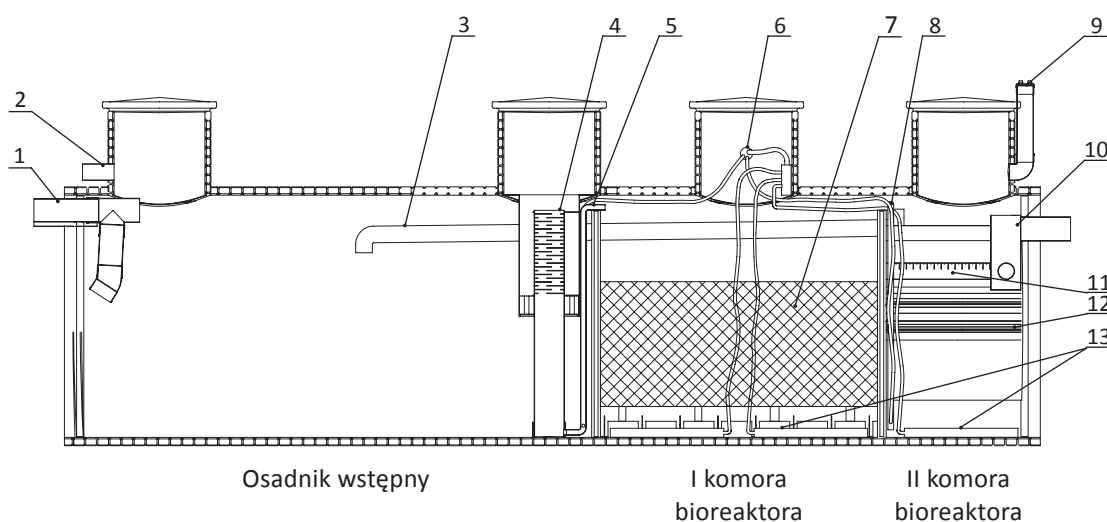
Systemy EURO-TRYLOGIC to mechaniczno-biologiczne, hybrydowe oczyszczalnie ścieków, działające na zasadzie osadu czynnego oraz złoża biologicznego. Oczyszczalnie wykonane są w oparciu o zbiorniki ze ścianką strukturalną trzywarstwową, co powoduje znaczny wzrost wytrzymałości urządzenia.

System charakteryzuje się odpornością na przerwy w dostawie ścieków, zrzuty udarowe, krótkotrwałe przerwy w dostawie energii elektrycznej, retencją własną.

Poprzez zastosowanie zaawansowanej automatyki (sterownik marki **SIEMENS**) gwarantowany jest wysoki komfort użytkownika urządzenia.

Dzięki zintegrowanemu osadnikowi wstępnemu z bioreaktorem system wymaga niewielkiej powierzchni montażu i mieści się najczęściej w jednym zbiorniku (maksymalnie w trzech zbiornikach).

Budowa oczyszczalni EURO-TRYLOGIC



Nr Opis

- 1 Króciec dopływowy DN 160
- 2 Króciec DN 110 do montażu wentylacji wysokiej
- 3 Rura do odprowadzenia osadu nadmiernego DN 110
- 4 Filtr odpływowy w osadniku wstępnym
- 5 Pompa dozująca ścieki (mamtowa)
- 6 Miejsce wprowadzenia przewodów powietrznych
- 7 Złoże biologiczne zanurzone
- 8 Pompa recykulacji osadu nadmiernego (mamtowa)
- 9 Wentylacja niska DN 110 zakończona zaworami napow.-odpow.
- 10 Rewizja do poboru próbek ścieków z króćcem odpływowym DN 160
- 11 Filtr odpływowy
- 12 Pakiet lamelowy
- 13 Dyfuzory rurowe

Typoszereg oczyszczalni ścieków EUROMATIC

Grupa	Kod	Nazwa	Przepustowość maksymalna (m ³)	Ilość zbiorników	Objętość systemu brutto (m ³)	Objętość części osadnikowej brutto (m ³)	Objętość części biologicznej brutto (m ³)	Dozowanie ścieku surowego	Recykulacja
G3	26-004	EURO-TRYLOGIC 1,8	1,8	1	7,58	4,24	3,34	tak	tak
G3	26-014	EURO-TRYLOGIC 2,25	2,25	1	10,22	5,39	4,83	tak	tak
G3	26-024	EURO-TRYLOGIC 2,7	2,7	1	12,22	6,75	5,47	tak	tak
G3	26-034	EURO-TRYLOGIC 3,6	3,6	1	16,00	8,48	7,52	tak	tak
G3	26-044	EURO-TRYLOGIC 5,4	5,4	1	23,03	12,20	10,94	tak	tak
G3	26-054	EURO-TRYLOGIC 7,2	7,2	2	32,00	16,94	15,04	tak	tak
G3	26-064	EURO-TRYLOGIC 7,5	7,5	3	36,66	20,25	16,41	tak	tak
G3	26-074	EURO-TRYLOGIC 9,0	9,0	3	36,66	20,25	16,41	tak	tak
G3	26-084	EURO-TRYLOGIC 11,3	11,3	3	48,00	25,44	22,56	tak	tak

Systemy EURO-TRYLOGIC wymagają indywidualnego doboru. Prosimy o kontakt z Reprezentantem Regionalnym.

Grupa	Kod	Nazwa
G2	15-700	Tunel rozsączający EP100 (0,6x0,3m)
G2	15-701	Dekiel do tuneli rozsączających EP100



Zalety tuneli rozsączających EP 100:

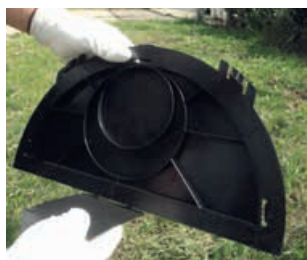
- mała powierzchnia transportowa
- szybki i łatwy montaż
- innowacyjność klasycznego drenażu rozsączającego
- elastyczność w sposobie układania
- zastosowanie do rozsączania ścieków oczyszczonych, wód deszczowych itp.



Optymalizacja przestrzeni i kosztów transportu



Zdjęcie poglądowe: zestaw z tunelami rozsączającymi



1. Deflektor (dołączony w zestawie do dekla) zainstalować pod otworem.



2. Przy użyciu otwornicy wyciąć fabrycznie zaślepiony otwór, którym będą doprowadzane ścieki.



3. Rurę $\varnothing 110$ doprowadzającą ścieki wsunąć na ok. 6cm do wyciętego wcześniej otworu oraz zabezpieczyć wkrętem INOX.



4. Dekiel przymocować do pierwszej komory.



5. Dołączyć kolejne komory celem uformowania nitki tunelu. Elastyczność w sposobie układania - możliwość układania nie tylko w linii prostej.



6. Podczas układania tuneli sprawdzić połączenie między nimi.



7. Ostatni tunel zakończyć dekle. Po ułożeniu całej nitki tuneli należy zamocować zaślepki, które dołączone są do zestawu.



8. W ostanim tunelu każdej nitki należy wyciąć zaślepiony otwór przy użyciu otwornicy.



9. Podłączyć rurę rewizyjno-napowietrzającą, a następnie zabezpieczyć wkrętem INOX. Na rurze rewizyjno-napowietrzającej należy zamontować kominek wentylacyjny.

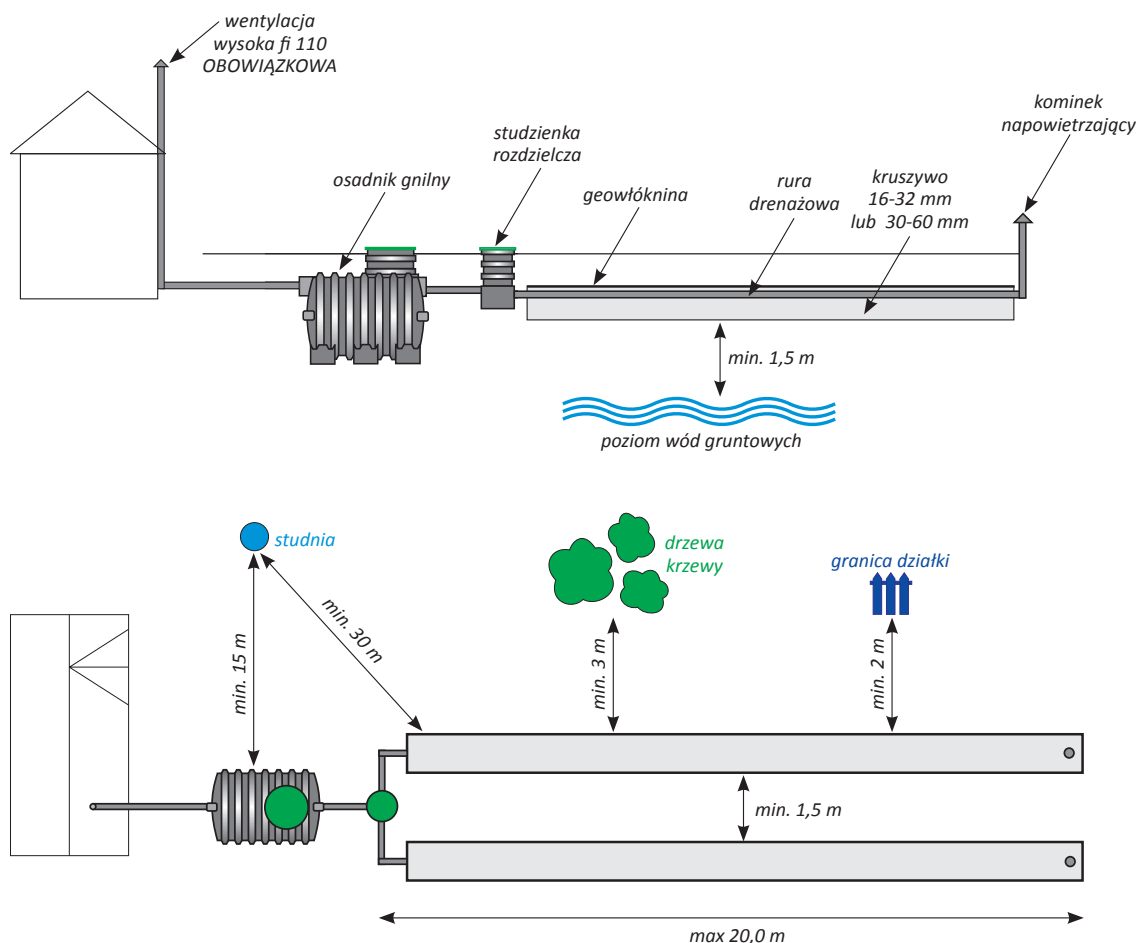
Uwaga! Do montażu tuneli nie ma konieczności stosowania geowłókniny.

Uwaga! Zdjęcia przedstawiają przykładowy sposób montażu. W rzeczywistości montaż odbywa się w wykopie (w gruncie).

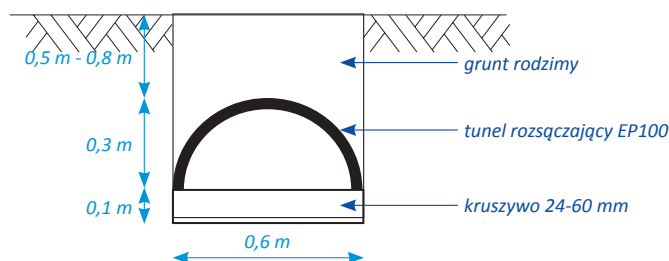
OCZYSZCZALNIE ŚCIEKÓW Z TUNELAMI ROZSĄCZAJĄCYMI - osadnik + tunele



Schemat poglądowy oczyszczalni ścieków z tunelami rozsączającymi grunty dobrze przepuszczalne, niski poziom wód gruntowych



PRZEKRÓJ POPRZECZNY
PRZEZ TUNEL ROZSĄCZAJĄCY
(grunty dobrze przepuszczalne)



PRZYKŁADOWE WARUNKI DOBORU TUNELI ROZSĄCZAJĄCYCH EP 100

- Montaż złoza rozsączającego z tuneli za oczyszczalnią biologiczną (ściek oczyszczony)
 - grunty bardzo dobrze przepuszczalne: na 1 RLM należy przyjąć długość rozsączacza 3,0 m (tj. 5 szt. tuneli EP 100)
 - grunty dobrze przepuszczalne: na 1 RLM należy przyjąć długość rozsączacza 4,2 m (tj. 7 szt. tuneli EP 100)
- Montaż złoza rozsączającego z tuneli za osadnikiem (ściek wstępnie oczyszczony)
 - grunty bardzo dobrze przepuszczalne: na 1 RLM należy przyjąć długość rozsączacza 3,6 m (tj. 6 szt. tuneli EP 100)
 - grunty dobrze przepuszczalne: na 1 RLM należy przyjąć długość rozsączacza 6,0 m (tj. 10 szt. tuneli EP 100)

KOMPLETNE ZESTAWY - OCZYSZCZALNIA NA BAZIE OSADNIKA ROTACYJNEGO Z TUNELAMI ROZSĄCZAJĄCYMI

EURO TUNEL 2500 (1-5 RLM)

PRZEPUSZCZALNOŚĆ GRUNTU:

BARDZO DOBRA

Grupa	Kod	Nazwa	Ilość
Wykaz elementów		Osadnik SOLID OS-PO2-2000 z filtrem	1 szt.
		Kształtki PP - materiał filtrujący	1 szt.
		Nadstawka NPO na osadnik H=420mm	1 szt.
		Studzienka rozdzielcza MSR-5 5 wlotów H=850mm	1 szt.
		Tunel rozsączający EP100	32 szt.
		Dekiel do tuneli rozsączających EP100	4 szt.
		Rura pełna PCV (1m)	4 szt.
		Kolanko PCV (90°)	2 szt.
		Kominek napowietrzający PCV	2 szt.
G1	4-217	Kompletny zestaw oczyszczalni z wlotem Ø=110mm	1 kpl.
G1	4-218	Kompletny zestaw oczyszczalni z wlotem Ø=160mm	1 kpl.

EURO TUNEL 3500 (6-7 RLM)

PRZEPUSZCZALNOŚĆ GRUNTU:

BARDZO DOBRA

Grupa	Kod	Nazwa	Ilość
Wykaz elementów		Osadnik SOLID OS-PO2-3000 z filtrem	1 szt.
		Kształtki PP - materiał filtrujący	1 szt.
		Nadstawka NPO na osadnik H=420mm	1 szt.
		Studzienka rozdzielcza MSR-5 5 wlotów H=850mm	1 szt.
		Tunel rozsączający EP100	35 szt.
		Dekiel do tuneli rozsączających EP100	4 szt.
		Rura pełna PCV (1m)	5 szt.
		Kolanko PCV (90°)	4 szt.
		Kominek napowietrzający PCV	2 szt.
G1	4-219	Kompletny zestaw oczyszczalni z wlotem Ø=110mm	1 kpl.
G1	4-220	Kompletny zestaw oczyszczalni z wlotem Ø=160mm	1 kpl.

Zaproponowana długość tuneli obliczona została do gruntów o bardzo dobrej przepuszczalności. W przypadku występowania gruntów o gorszej przepuszczalności należy zwiększyć ilość zastosowanych tuneli.



13-109

ECOLOGIS - AKTYWATOR
na start i ponowne uruchomienie



13-115

ECOLOGIS - WSPOMAGANIE
zapewnia prawidłową sprawność
oczyszczalni



13-110

ECOLOGIS - KONTYNUACJA
usuwa nieprzyjemny zapach,
zmniejsza ilość osadów

OCZYSZCZALNIE ŚCIEKÓW Z TUNELAMI

- osadnik rotacyjny + tunele



STARTOWE ZESTAWY - OCZYSZCZALNIA NA BAZIE OSADNIKA ROTACYJNEGO Z TUNELAMI ROZSĄCZAJĄCYMI

START TUNEL 2500 (1-5 RLM)

PRZEPUSZCZALNOŚĆ GRUNTU:

BARDZO DOBRA

		Grupa	Kod	Nazwa	Ilość
Wykaz elementów				Osadnik SOLID OS-PO2-2000 z filtrem	1 szt.
				Kształtki PP - materiał filtrujący	1 szt.
				Nadstawka NPO na osadnik H=150mm	1 szt.
				Studzienka rozdzielcza MSR-5 5 wlotów H=550mm	1 szt.
				Tunel rozsączający EP100	32 szt.
				Dekiel do tuneli rozsączających EP100	4 szt.
	G1	4-221	Startowy zestaw oczyszczalni z wlotem $\varnothing=110\text{mm}$		1 kpl.
	G1	4-222	Startowy zestaw oczyszczalni z wlotem $\varnothing=160\text{mm}$		1 kpl.

START TUNEL 3500 (6-7 RLM)

PRZEPUSZCZALNOŚĆ GRUNTU:

BARDZO DOBRA

		Grupa	Kod	Nazwa	Ilość
Wykaz elementów				Osadnik SOLID OS-PO2-3000 z filtrem	1 szt.
				Kształtki PP - materiał filtrujący	1 szt.
				Nadstawka NPO na osadnik H=150mm	1 szt.
				Studzienka rozdzielcza MSR-5 5 wlotów H=550mm	1 szt.
				Tunel rozsączający EP100	48 szt.
				Dekiel do tuneli rozsączających EP100	4 szt.
	G1	4-223	Startowy zestaw oczyszczalni z wlotem $\varnothing=110\text{mm}$		1 kpl.
	G1	4-224	Startowy zestaw oczyszczalni z wlotem $\varnothing=160\text{mm}$		1 kpl.

Elementy uzupełniające do oczyszczalni z tunelami rozsączającymi wyszczególnione są na stronach 30-31 katalogu.



Zdjęcie poglądowe:
zestaw z tunelami
rozsączającymi



KOMPLETNE ZESTAWY - OCZYSZCZALNIA NA BAZIE OSADNIKA STRUKTURALNEGO (ścianka trzywarstwowa) Z TUNELAMI ROZSĄCZAJĄCYMI

EURO TUNEL TRY 4000 (8-10 RLM)

PRZEPUSZCZALNOŚĆ GRUNTU: BARDZO DOBRA

Grupa	Kod	Nazwa	Ilość
Wykaz elementów		Osadnik OS-POT-4000 z filtrem	1 szt.
		Kształtki PP - materiał filtrujący	1 szt.
		Nadstawka ST na osadnik H=500mm	1 szt.
		Studzienka rozdzielcza MSR-5 5 wlotów H=850mm	1 szt.
		Tunel rozsączający EP100	40 szt.
		Dekiel do tuneli rozsączających EP100	4 szt.
		Rura pełna PCV (1m)	5 szt.
		Kolanko PCV (90°)	4 szt.
		Kominek napowietrzający PCV	2 szt.
G1	4-231	Kompletny zestaw oczyszczalni z wlotem Ø=160mm	1 kpl.

EURO TUNEL TRY 5000 (11-12 RLM)

PRZEPUSZCZALNOŚĆ GRUNTU: BARDZO DOBRA

Grupa	Kod	Nazwa	Ilość
Wykaz elementów		Osadnik OS-POT-5000 z filtrem	1 szt.
		Kształtki PP - materiał filtrujący	1 szt.
		Nadstawka ST na osadnik H=500mm	1 szt.
		Studzienka rozdzielcza MSR-5 5 wlotów H=850mm	1 szt.
		Tunel rozsączający EP100	50 szt.
		Dekiel do tuneli rozsączających EP100	4 szt.
		Rura pełna PCV (1m)	5 szt.
		Kolanko PCV (90°)	4 szt.
		Kominek napowietrzający PCV	2 szt.
G1	4-232	Kompletny zestaw oczyszczalni z wlotem Ø=160mm	1 kpl.

Zaproponowana długość tuneli obliczona została do gruntów o bardzo dobrej przepuszczalności. W przypadku występowania gruntów o gorszej przepuszczalności należy zwiększyć ilość zastosowanych tuneli.



13-109
ECOLOGIS - AKTYWATOR
 na start i ponowne uruchomienie



13-115
ECOLOGIS - WSPOMAGANIE
 zapewnia prawidłową sprawność
 oczyszczalni



13-110
ECOLOGIS - KONTYNUACJA
 usuwa nieprzyjemny zapach,
 zmniejsza ilość osadów

OCZYSZCZALNIE ŚCIEKÓW Z TUNELAMI

- osadnik trzywarstwowy + tunele



STARTOWE ZESTAWY - OCZYSZCZALNIA NA BAZIE OSADNIKA STRUKTURALNEGO (ścianka trzywarstwowa) Z TUNELAMI ROZSĄCZAJĄCYMI

START TUNEL TRY 4000 (8-10 RLM)

PRZEPUSZCZALNOŚĆ GRUNTU: BARDZO DOBRA

Grupa	Kod	Nazwa	Ilość
Wykaz elementów		Osadnik OS-POT-4000 z filtrem	1 szt.
		Kształtki PP - materiał filtrujący	1 szt.
		Nadstawka TRY na osadnik H=500mm	1 szt.
		Studzienka rozdzielcza MSR-5 5 wlotów H=850mm	1 szt.
		Tunel rozsączający EP100	40 szt.
		Dekiel do tuneli rozsączających EP100	4 szt.
G1	4-233	Startowy zestaw oczyszczalni z wlotem $\varnothing=160\text{mm}$	1 kpl.

START TUNEL TRY 5000 (11-12 RLM)

PRZEPUSZCZALNOŚĆ GRUNTU: BARDZO DOBRA

Grupa	Kod	Nazwa	Ilość
Wykaz elementów		Osadnik OS-POT-4000 z filtrem	1 szt.
		Kształtki PP - materiał filtrujący	1 szt.
		Nadstawka TRY na osadnik H=500mm	1 szt.
		Studzienka rozdzielcza MSR-5 5 wlotów H=850mm	1 szt.
		Tunel rozsączający EP100	50 szt.
		Dekiel do tuneli rozsączających EP100	4 szt.
G1	4-234	Startowy zestaw oczyszczalni z wlotem $\varnothing=160\text{mm}$	1 kpl.



SUPER WYTRZYMAŁY
trzywarstwowa
ścianka zbiornika





Zdjęcie poglądowe:
zestaw 2500 z tradycyjnym drenażem rozsączającym

ŁATWY MONTAŻ NISKIE KOSZTY EKSPLOATACJI

Warunki lokalizacji oczyszczalni z drenażem rozsączającym:

- minimalna odległość pomiędzy drenażem rozsączającym, a najwyższym rocznym poziomem wód gruntowych - 1,5m
- minimalna odległość pomiędzy nitkami drenażu - 1,5m
- osadnik gnilny posadzić jak najbliżej budynku (zgodnie z obowiązującymi przepisami)
- odległość drenażu od studni - 30m
- odległość od drzew i krzewów - min. 3m
- odległość od ciągów komunikacyjnych (np. wjazd na posesję) oraz obciążeń statycznych - min. 3m

Biopreparaty **ecOLOGIS®** - dłuższa żywotność systemu



13-109
ECOLOGIS - AKTYWATOR
na start
i ponowne uruchomienie



13-115
ECOLOGIS - WSPOMAGANIE
zapewnia prawidłową
sprawność oczyszczalni



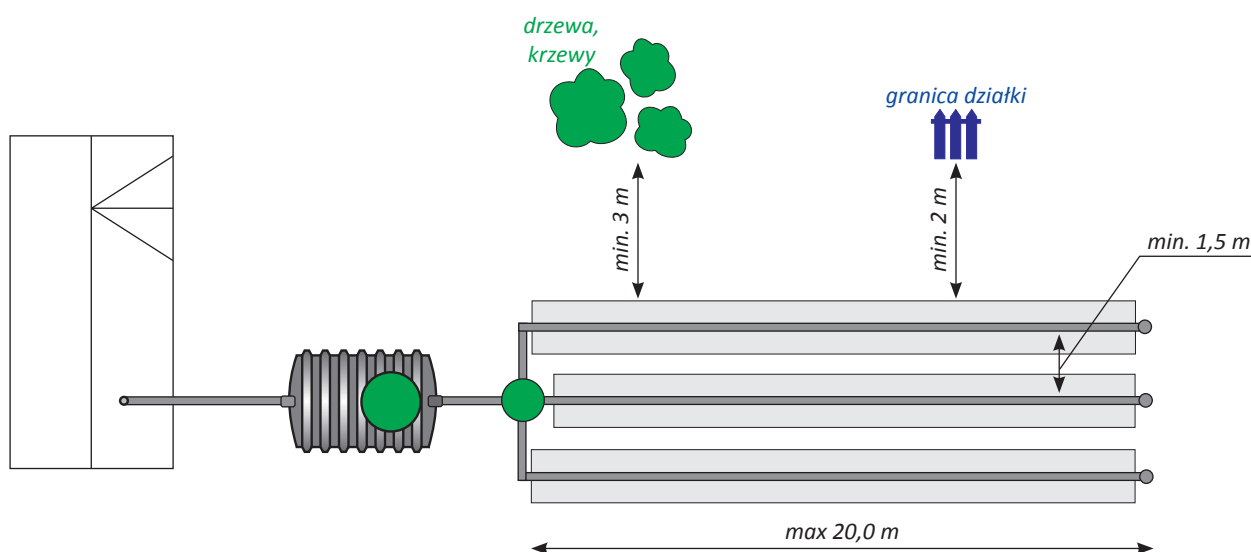
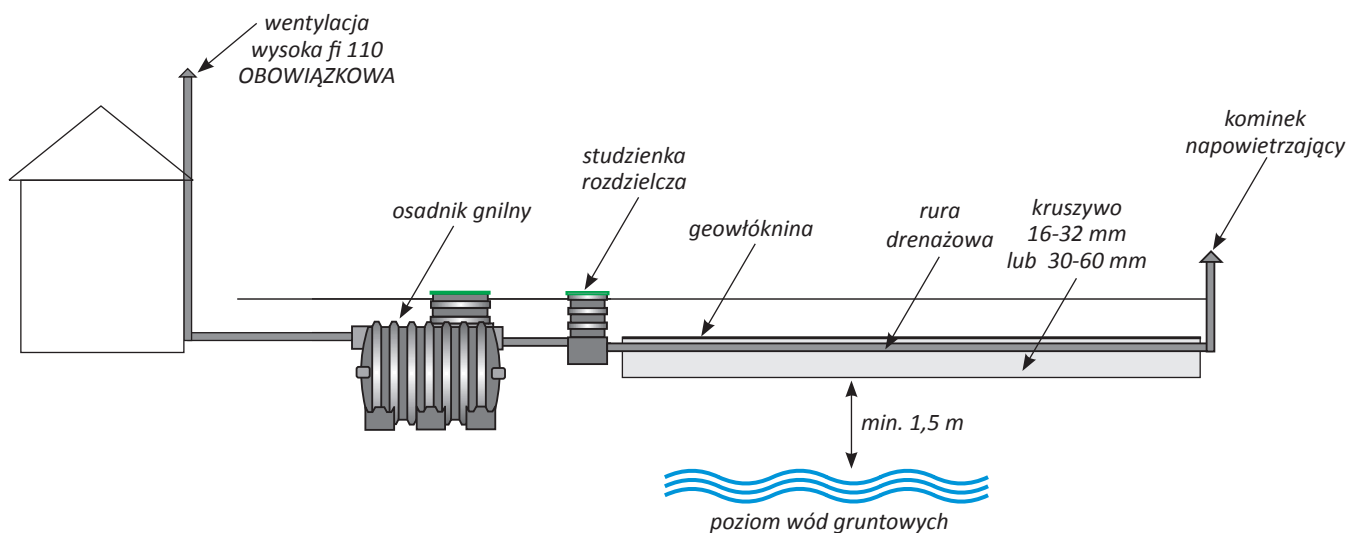
13-110
ECOLOGIS - KONTYNUACJA
usuwa nieprzyjemny zapach,
zmniejsza ilość osadów



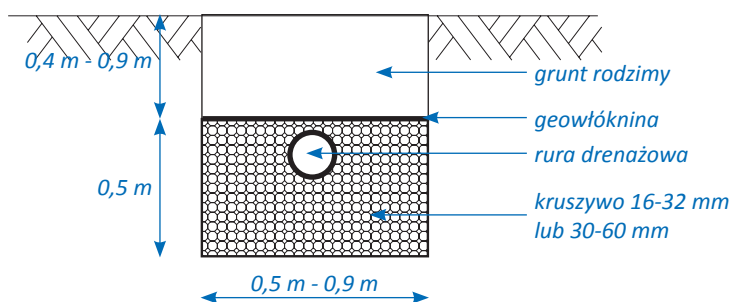
OCZYSZCZALNIE ŚCIEKÓW Z TRADYCYJNYM DRENAŻEM ROZSĄCZAJĄCYM - osadnik + drenaż



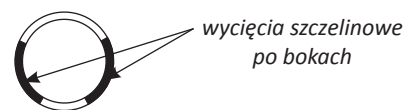
Schemat poglądowy oczyszczalni ścieków z drenażem rozsączającym grunty dobrze przepuszczalne, niski poziom wód gruntowych



PRZEKRÓJ POPRZECZNY PRZEZ WARSTWĘ ROZSĄCZAJĄCĄ
(grunty dobrze przepuszczalne)



Sposób ułożenia rury drenażowej



KOMPLETNE ZESTAWY - OCZYSZCZALNIA Z TRADYCYJNYM DRENAŻEM ROZSĄCZAJĄCYM

EURO SOLID 2500 (1-5 RLM)

PRZEPUSZCZALNOŚĆ GRUNTU:

Grupa	Nazwa	BARDZO DOBRA		DOBRA	
		Ilość	Kod	Ilość	Kod
Wykaz elementów	Osadnik SOLID OS-PO2-2000 z filtrem	1 szt.		1 szt.	
	Kształtki PP - materiał filtrujący	1 szt.		1 szt.	
	Nadstawka NPO na osadnik H=420mm	1 szt.		1 szt.	
	Studzienka rozdzielcza MSR-5 5 wlotów H=850mm	1 szt.		1 szt.	
	Drenaż rozsączający PCV (2m)	32 m		48 m	
	Geowłóknina szer. 0,5m	32 mb		48 mb	
	Rura pełna PCV (2m)	2 szt.		2 szt.	
	Rura pełna PCV (1m)	3 szt.		4 szt.	
	Kolanko PCV (90°)	2 szt.		3 szt.	
	Kolanko PCV (45°)	2 szt.		2 szt.	
	Kominek napowietrzający PCV	2 szt.		3 szt.	
	G1	Kompletny zestaw oczyszczalni z wlotem $\varnothing=110\text{mm}$	1 kpl.	4-130	1 kpl.
G1	Kompletny zestaw oczyszczalni z wlotem $\varnothing=160\text{mm}$	1 kpl.	4-131	1 kpl.	4-133

EURO SOLID 3500 (6-7 RLM)

PRZEPUSZCZALNOŚĆ GRUNTU:

Grupa	Nazwa	BARDZO DOBRA		DOBRA	
		Ilość	Kod	Ilość	Kod
Wykaz elementów	Osadnik SOLID OS-PO2-3000 z filtrem	1 szt.		1 szt.	
	Kształtki PP - materiał filtrujący	1 szt.		1 szt.	
	Nadstawka NPO na osadnik H=420mm	1 szt.		1 szt.	
	Studzienka rozdzielcza MSR-5 5 wlotów H=850mm	1 szt.		1 szt.	
	Drenaż rozsączający PCV (2m)	48 m		60 m	
	Geowłóknina szer. 0,5m	48 mb		60 mb	
	Rura pełna PCV (2m)	2 szt.		2 szt.	
	Rura pełna PCV (1m)	4 szt.		4 szt.	
	Kolanko PCV (90°)	3 szt.		3 szt.	
	Kolanko PCV (45°)	2 szt.		2 szt.	
	Kominek napowietrzający PCV	3 szt.		3 szt.	
	G1	Kompletny zestaw oczyszczalni z wlotem $\varnothing=110\text{mm}$	1 kpl.	4-150	1 kpl.
G1	Kompletny zestaw oczyszczalni z wlotem $\varnothing=160\text{mm}$	1 kpl.	4-151	1 kpl.	4-153



OCZYSZCZALNIE ŚCIEKÓW Z TRADYCYJNYM DRENAŻEM ROZSĄCZAJĄCYM



- osadnik rotacyjny + drenaż

STARTOWE ZESTAWY - OCZYSZCZALNIA Z TRADYCYJNYM DRENAŻEM ROZSĄCZAJĄCYM

START SOLID 2500 (1-5 RLM)

PRZEPUSZCZALNOŚĆ GRUNTU:

		BARDZO DOBRA		DOBRA	
Grupa	Nazwa	Ilość	Kod	Ilość	Kod
Wykaz elementów	Osadnik SOLID OS-PO2-2000 z filtrem	1 szt.		1 szt.	
	Kształtki PP - materiał filtrujący	1 szt.		1 szt.	
	Nadstawka NPO na osadnik H=150mm	1 szt.		1 szt.	
	Studzienka rozdzielcza MSR-5 5 wlotów H=550mm	1 szt.		1 szt.	
	Drenaż rozsączający PCV (2m)	32 m		48 m	
	Geowłóknina szer. 0,5m	32 mb		48 mb	
G1	Startowy zestaw oczyszczalni z wlotem Ø=110mm	1 kpl.	4-135	1 kpl.	4-137
G1	Startowy zestaw oczyszczalni z wlotem Ø=160mm	1 kpl.	4-136	1 kpl.	4-138

START SOLID 3500 (6-7 RLM)

PRZEPUSZCZALNOŚĆ GRUNTU:

		BARDZO DOBRA		DOBRA	
Grupa	Nazwa	Ilość	Kod	Ilość	Kod
Wykaz elementów	Osadnik SOLID OS-PO2-3000 z filtrem	1 szt.		1 szt.	
	Kształtki PP - materiał filtrujący	1 szt.		1 szt.	
	Nadstawka NPO na osadnik H=150mm	1 szt.		1 szt.	
	Studzienka rozdzielcza MSR-5 5 wlotów H=550mm	1 szt.		1 szt.	
	Drenaż rozsączający PCV (2m)	48 m		60 m	
	Geowłóknina szer. 0,5m	48 mb		60 mb	
G1	Startowy zestaw oczyszczalni z wlotem Ø=110mm	1 kpl.	4-155	1 kpl.	4-157
G1	Startowy zestaw oczyszczalni z wlotem Ø=160mm	1 kpl.	4-156	1 kpl.	4-158

Uzupełniające elementy oczyszczalni z drenażem rozsączającym wyszczególnione są na stronach 30-31 katalogu.



Zdjęcie poglądowe:
zestaw 2500 z tradycyjnym
drenażem rozsączającym

Biopreparaty **ecOLOGIS®** - dłuższa żywotność systemu



13-109
ECOLOGIS - AKTYWATOR
na start
i ponowne uruchomienie



13-115
ECOLOGIS - WSPOMAGANIE
zapewnia prawidłową
sprawność oczyszczalni

KOMPLETNE ZESTAWY - OCZYSZCZALNIA NA BAZIE OSADNIKA STRUKTURALNEGO (ścianka trzywarstwowa) Z TRADYCYJNYM DRENAŻEM ROZSĄCZAJĄCYM

EURO TRY 4000 (8-10 RLM)

		PRZEPUSZCZALNOŚĆ GRUNTU:	BARDZO DOBRA	
Grupa	Nazwa		Ilość	Kod
Wykaz elementów	Osadnik OS-POT-4000 z filtrem		1 szt.	
	Kształtki PP - materiał filtrujący		1 szt.	
	Nadstawka ST na osadnik H=500mm		1 szt.	
	Studzienka rozdzielcza MSR-5 5 wlotów H=850mm		1 szt.	
	Drenaż rozsączający PCV (2m)		64 m	
	Geowłóknina szer. 0,5m		64 mb	
	Rura pełna PCV 110 (2m)		2 szt.	
	Rura pełna PCV 110 (1m)		7 szt.	
	Kolanko PCV (90°)		6 szt.	
	Kolanko PCV (45°)		15 szt.	
	Kominek napowietrzający PCV		4 szt.	
G1	Kompletny zestaw oczyszczalni z wlotem $\varnothing=160\text{mm}$		1 kpl.	4-225

EURO TRY 5000 (11-12 RLM)

		PRZEPUSZCZALNOŚĆ GRUNTU:	BARDZO DOBRA	
Grupa	Nazwa		Ilość	Kod
Wykaz elementów	Osadnik OS-POT-5000 z filtrem		1 szt.	
	Kształtki PP - materiał filtrujący		1 szt.	
	Nadstawka ST na osadnik H=500mm		1 szt.	
	Studzienka rozdzielcza MSR-5 5 wlotów H=850mm		1 szt.	
	Drenaż rozsączający PCV (2m)		80 m	
	Geowłóknina szer. 0,5m		80 mb	
	Rura pełna PCV 110 (2m)		2 szt.	
	Rura pełna PCV 110 (1m)		10 szt.	
	Kolanko PCV (90°)		6 szt.	
	Kolanko PCV (45°)		2 szt.	
	Kominek napowietrzający PCV		4 szt.	
G1	Kompletny zestaw oczyszczalni z wlotem $\varnothing=160\text{mm}$		1 kpl.	4-226



OCZYSZCZALNIE ŚCIEKÓW Z TRADYCYJNYM DRENAŻEM ROZSĄCZAJĄCYM



- osadnik trzywarstwowy + drenaż

STARTOWE ZESTAWY - OCZYSZCZALNIA NA BAZIE OSADNIKA STRUKTURALNEGO (ścianka trzywarstwowa) Z TRADYCYJNYM DRENAŻEM ROZSĄCZAJĄCYM

START TRY 4000 (8-10 RLM)

PRZEPUSZCZALNOŚĆ GRUNTU: BARDZO DOBRA

Grupa	Nazwa	Ilość	Kod
Wykaz elementów	Osadnik OS-POT-4000 z filtrem	1 szt.	
	Kształtki PP - materiał filtrujący	1 szt.	
	Nadstawka ST na osadnik H=500mm	1 szt.	
	Studzienka rozdzielcza MSR-5 5 wlotów H=550mm	1 szt.	
	Drenaż rozsączający PCV (2m)	64 m	
	Geowłóknina szer. 0,5m	64 mb	
G1	Startowy zestaw oczyszczalni z wlotem Ø=160mm	1 kpl.	4-227

START TRY 5000 (11-12 RLM)

PRZEPUSZCZALNOŚĆ GRUNTU: BARDZO DOBRA

Grupa	Nazwa	Ilość	Kod
Wykaz elementów	Osadnik OS-POT-5000 z filtrem	1 szt.	
	Kształtki PP - materiał filtrujący	1 szt.	
	Nadstawka ST na osadnik H=500mm	1 szt.	
	Studzienka rozdzielcza MSR-5 5 wlotów H=550mm	1 szt.	
	Drenaż rozsączający PCV (2m)	80 m	
	Geowłóknina szer. 0,5m	80 mb	
G1	Startowy zestaw oczyszczalni z wlotem Ø=160mm	1 kpl.	4-228

Uzupełniające elementy oczyszczalni z drenażem rozsączającym wyszczególnione są na stronach 30-31 katalogu.



Zdjęcie poglądowe:
Osadnik strukturalny trzywarstwowy



Posiadamy osadniki TRZYWARSTWOWE o pojemności od 2 m³ do 30 m³.

W celu uzyskania dalszych informacji oraz dokonania doboru kompletnego zestawu z tradycyjnym drenażem rozsączającym z osadnikami strukturalnymi TRZYWARSTWOWYMI, prosimy o kontakt z REPREZENTANTEM HANDLOWYM.

OSADNIKI WSTĘPNE ROTACYJNE Z KOSZEM FILTRACYJNYM (Z WYPEŁNIENIEM)

JEDNOKOMOROWE

Grupa	Kod	Nazwa	Wlot (mm)
G2	6-102 6-103	Osadnik SOLID 2500 z koszem filtracyjnym (z wypełnieniem) OS-PO2-2000 jednokomorowy Długość L=2060mm, wys. H do dna wlotu 160=117mm Nadstawka NPO H=150mm	110 160
G2	6-120 6-121	Osadnik MASSIVE 3500 z koszem filtracyjnym (z wypełnieniem) OS-PO3-3000 jednokomorowy Długość L=2700mm, wys. H do dna wlotu 160=112mm Nadstawka NPO H=150mm	110 160
G2	6-190 6-191	Osadnik SOLID 3500 z koszem filtracyjnym (z wypełnieniem) OS-PO2-3000 jednokomorowy Długość L=2650mm, wys. H do dna wlotu 160=118mm Nadstawka NPO H=150mm	110 160
G2	6-104	Osadnik PI 2000 z koszem filtracyjnym (z wypełnieniem) OS-PI-2000 jednokomorowy ø=1300mm, wys. H do dna wlotu 110=149mm Nadstawka NPO H=150mm	110
G2	6-106 6-107	Osadnik PI 3000 z koszem filtracyjnym (z wypełnieniem) OS-PI-3000 jednokomorowy ø=1600mm, wys. H do dna wlotu 160=140mm Nadstawka NPO H=150mm	110 160



DWUKOMOROWE*

Grupa	Kod	Nazwa	Wlot (mm)
G2	6-103/11 6-103/1	Osadnik SOLID 2500 dwukomorowy z koszem filtracyjnym (z wypełnieniem) OS-PO2-2000 dwukomorowy* Długość L=2060mm, wys. H do dna wlotu 160=110mm Nadstawka NPO H=150mm	110 160
G2	6-193 6-192	Osadnik SOLID 3500 dwukomorowy z koszem filtracyjnym (z wypełnieniem) OS-PO2-3000 dwukomorowy* Długość L=2650mm, wys. H do dna wlotu 160=118mm Nadstawka NPO H=150mm	110 160



* częściowy podział na komory (do 1/3 wysokości)

OSADNIKI WSTĘPNE ROTACYJNE Z KOSZEM FILTRACYJNYM (Z WYPEŁNIENIEM)

OSADNIKI PIONOWE PI

Grupa	Kod	Nazwa	Wlot (mm)
G2	6-105/2	PI 2200 (2x1100) z koszem filtracyjnym (z wypełnieniem) ø=2x1220mm, wys. H do dna wlotu 110=110mm Nadstawka NPO 2xH=150mm	110



Grupa	Kod	Nazwa	Wlot (mm)
G2	6-105	PI 3300 (3x1100) z koszem filtracyjnym (z wypełnieniem) ø=3x1220mm, wys. H do dna wlotu 110=110mm Nadstawka NPO 3xH=150mm	110



OSADNIKI STRUKTURALNE TRZYWARSTWOWE Z KOSZEM FILTRACYJNYM (z wypełnieniem)

Grupa	Kod	Nazwa	Wlot (mm)
G2	6-160	Osadnik polietylenowy trzywarstwowy 1,2-2m³ OS-POT-2000 Średnica zewnętrzna 1,2m	160
G2	6-161	Osadnik polietylenowy trzywarstwowy 1,2-3m³ OS-POT-3000 Średnica zewnętrzna 1,2m	160
G2	6-162	Osadnik polietylenowy trzywarstwowy 1,2-4m³ OS-POT-4000 Średnica zewnętrzna 1,2m	160
G2	6-127	Osadnik polietylenowy trzywarstwowy 1,2-5m³ OS-POT-5000 Średnica zewnętrzna 1,2m	160
G2	6-164	Osadnik polietylenowy trzywarstwowy 1,2-6m³ OS-POT-6000 Średnica zewnętrzna 1,2m	160
G2	6-165	Osadnik polietylenowy trzywarstwowy 1,2-7m³ OS-POT-7000 Średnica zewnętrzna 1,2m	160
G2	6-166	Osadnik polietylenowy trzywarstwowy 1,2-8m³ OS-POT-8000 Średnica zewnętrzna 1,2m	160
G2	6-167	Osadnik polietylenowy trzywarstwowy 1,2-9m³ OS-POT-9000 Średnica zewnętrzna 1,2m	160
G2	6-168	Osadnik polietylenowy trzywarstwowy 1,2-10m³ OS-POT-10000 Średnica zewnętrzna 1,2m	160

SUPER WYTRZYMAŁY
trzywarstwowa
ścianka zbiornika



Posiadamy osadniki TRZYWARSTWOWE o pojemności od 2 m³ do 30m³ w monolicie o średnicy wewn. Ø 800, 1200, 1600 jedno i dwukomorowe. W celu uzyskania dalszych informacji prosimy o kontakt z Reprezentantem Regionalnym. Uzupełniające elementy do osadników wyszczególnione są na stronach 30-31.

Przedłużki PPO (bez pokrywy, Ø 600)

- przedłużenie istniejących nadstawek w osadnikach/ zbiornikach/ separatorach rotacyjnych
- nie mogą być stosowane bezpośrednio na osadnik/zbiornik

Grupa	Kod	Nazwa
G2	14-101/1	Przedłużka PPO H=0,30m
G2	14-116	Przedłużka PPO H=0,46m
G2	14-117	Przedłużka PPO H=0,70m



Przedłużki PS (bez pokrywy, Ø 380)

- przedłużenie istniejących nadstawek w studzienkach rozdzielczych MSR i zamykających MSO
- nie mogą być stosowane bezpośrednio na rozdzielacz

Grupa	Kod	Nazwa
G2	14-111	Przedłużka PS H=0,27m
G2	14-112	Przedłużka PS H=0,42m
G2	14-113	Przedłużka PS H=0,53m
G2	14-114	Przedłużka PS H=0,68m
G2	14-115	Przedłużka PS H=0,79m



Nadstawki NPO (bez pokrywy, Ø 600)

- do montażu bezpośrednio na osadnikach/zbiornikach/separatorach rotacyjnych
- nie mogą być stosowane jako przedłużki

Grupa	Kod	Nazwa
G2	14-100	Nadstawka NPO H=0,15m
G2	14-101	Nadstawka NPO H=0,28m
G2	14-102	Nadstawka NPO H=0,42m
G2	14-103	Nadstawka NPO H=0,56m
G2	14-104	Nadstawka NPO H=0,70m
G2	14-105	Nadstawka NPO H=0,84m
G2	14-106	Nadstawka NPO H=0,98m
G2	14-107	Nadstawka NPO H=1,12m
G2	14-108	Nadstawka NPO H=1,29m



Nadstawki NS (bez pokrywy, Ø 380)

- do montażu bezpośrednio na studzienkach rozdzielczych MSR i zamykających MSO
- nie mogą być stosowane jako przedłużki

Grupa	Kod	Nazwa
G2	14-200	Nadstawka NS H=0,30m
G2	14-201	Nadstawka NS H=0,59m



Przedłużki ST strukturalne (bez pokrywy, Øwew.=600mm) do zbiorników TRY

Grupa	Kod	Nazwa
G2	14-500	Przedłużka ST strukturalna - trzywarstwowa H=0,2m (do zbiorników TRY z uchwytyami do pokrywy)
G2	15-501	Przedłużka ST strukturalna - trzywarstwowa H=0,3m (do zbiorników TRY z uchwytyami do pokrywy)
G2	15-504	Przedłużka ST strukturalna - trzywarstwowa H=0,4m (do zbiorników TRY z uchwytyami do pokrywy)
G2	14-503	Przedłużka ST strukturalna - trzywarstwowa H=0,5m (do zbiorników TRY z uchwytyami do pokrywy)



Studzienki rozdzielcze, zamykające

Grupa	Kod	Nazwa
G2	15-400	Studzienka rozdzielcza MSR-5 z pokrywą Ø=380mm, H=850mm (pięć wylotów)
G2	15-401	Studzienka zamykająca MSO-5 z pokrywą Ø=380mm, H=850mm (pięć wylotów)



Grupa	Kod	Nazwa
G2	15-400/1	Studzienka rozdzielcza MSR-5 z pokrywą Ø=380mm, H=550mm (pięć wylotów)
G2	15-401/1	Studzienka zamykająca MSO-5 z pokrywą Ø=380mm, H=550mm (pięć wylotów)



Inne elementy

Grupa	Kod	Nazwa
G2	15-304	Kosz filtracyjny do osadnika (bez wypełnienia)
G2	15-301	Materiał filtracyjny (wypełnienie kosza filtracyjnego) (kształtki PP + PUZZOLANA)

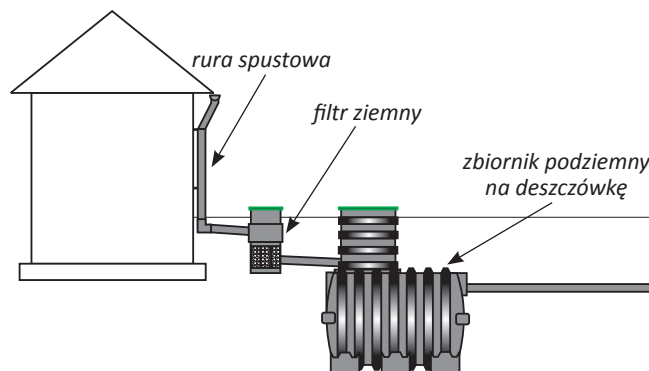
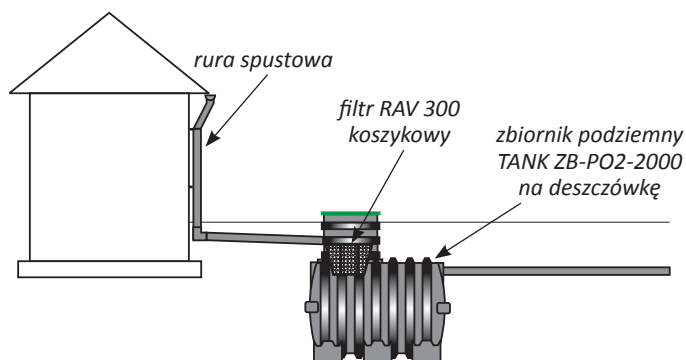


Grupa	Kod	Nazwa	J. miary
G2	15-100	Rura drenażowa PCV Ø=110mm (w odc. 2m)	mb
G2	15-101	Rura drenażowa PCV Ø=110mm (w odc. 1m)	mb
G2	15-102	Rura pełna PCV (2m) Ø=110mm	szt.
G2	15-103	Rura pełna PCV (1m) Ø=110mm	szt.
G2	15-115	Kominek wentylacyjny Ø=110mm	szt.
G2	15-110	Kolanko 45° PCV Ø=110mm	szt.
G2	15-111	Kolanko 90° PCV Ø=110mm	szt.
G2	15-114	Złączka PCV Ø=110mm	szt.
G2	15-200	Geowłóknina szer. 0,5m (1mb)	mb

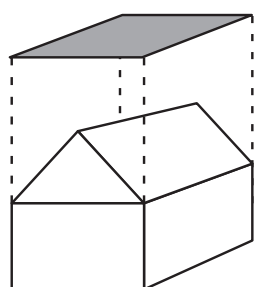


... BO WARTO KORZYSTAĆ Z WODY DESZCZOWEJ

- zmniejszając zużycie wody wodociągowej - **oszczędzasz pieniądze**
- woda deszczowa z niską zawartością wapnia jest **idealna do podlewania roślin**
- gromadząc i wykorzystując wodę deszczową bierzesz czynny udział **w ochronie środowiska**



SZACUNKOWY DOBÓR POJEMNOŚCI ZBIORNIKA NA WODĘ DESZCZOWĄ



powierzchnia rzutu dachu	70 m ²	100 m ²	150 m ²	180 m ²	200 m ²	250 m ²	300 m ²	350 m ²	400 m ²
proponowana pojemność zbiornika	2,0 m ³	3,0 m ³	4,0 m ³	5,0 m ³	6,0 m ³	7,0 m ³	8,0 m ³	10,0 m ³	11,0 m ³
powierzchnia ogrodu, którą można podłączyć wodą ze zbiornika	170 m ²	240 m ²	360 m ²	430 m ²	480 m ²	600 m ²	700 m ²	830 m ²	950 m ²

* Szacunkowy dobór zbiornika na wodę deszczową przyjęto dla średnich opadów rocznych 500 mm/m², z założeniem 21-dniowym zapasem wody.

**NOWOŚĆ
2022**



Zbiorniki podziemne jednowarstwowe



Zbiorniki podziemne strukturalne trzywarstwowe



Zbiorniki dekoracyjne naziemne

Zbiorniki podziemne/naziemne na deszczówkę - z wyposażeniem (z koszem RAV 300, wlotem 110 i wylotem 110)

Grupa	Kod	Nazwa	Wlot (mm)
G5	7-100/1	ZBIORNIK ZB-PI-750 pojemność c.: 750 litrów H*=1130mm Ø=1000mm	110
G5	7-101/1	ZBIORNIK ZB-PI-1000 pojemność c.: 1000 litrów H*=1080mm Ø=1200mm	110
G5	7-102/1	ZBIORNIK ZB-PI-2000 pojemność c.: 2000 litrów H*=1670mm Ø=1300mm	110
G5	7-104/1	ZBIORNIK ZB-PI-3000 pojemność c.: 3000 litrów H*=1700mm Ø=1600mm	110



Zbiorniki podziemne na deszczówkę - z wyposażeniem (z koszem RAV 300, wlotem 110 i wylotem 110)

Grupa	Kod	Nazwa	Wlot (mm)
G5	7-114/1	ZBIORNIK ZB-PO2-2000 pojemność c. 2400 litrów H*=1380mm L=2060mm	110
G5	7-116/1	ZBIORNIK ZB-PO2-3000 pojemność c. 3300 litrów H*=1390mm L=2650mm	110



* wysokość H bez nadstawek
L - długość

Nadstawki i przedłużki znajdują się na str. 30

ZBIORNIKI JEDNOWARSTWOWE NA DESZCZÓWKĘ



Zbiorniki podziemne/naziemne na deszczówkę - bez wyposażenia (tylko wlot)

Grupa	Kod	Nazwa	Wlot (mm)
G5	7-100	ZBIORNIK ZB-PI-750 pojemność c.: 750 litrów H*=1130mm Ø=1000mm	110
G5	7-101	ZBIORNIK ZB-PI-1000 pojemność c.: 1000 litrów H*=1080mm Ø=1200mm	110
G5	7-102	ZBIORNIK ZB-PI-2000 pojemność c.: 2000 litrów H*=1670mm Ø=1300mm	110
G5	7-104	ZBIORNIK ZB-PI-3000 pojemność c.: 3000 litrów H*=1700mm Ø=1600mm	110



Zbiorniki podziemne na deszczówkę - bez wyposażenia (tylko wlot)

Grupa	Kod	Nazwa	Wlot (mm)
G5	7-114	ZBIORNIK ZB-PO2-2000 pojemność c. 2400 litrów H*=1380mm L=2060mm	110
G5	7-116	ZBIORNIK ZB-PO2-3000 pojemność c. 3300 litrów H*=1390mm L=2650mm	110



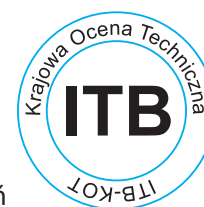
* wysokość H bez nadstawek
L - długość

Zbiorniki bez wyposażenia - elementy uzupełniające do zbiorników na wodę deszczową znajdują się na str. 38
Nadstawki i przedłużki znajdują się na str. 30

ZBIORNIKI TRZYWARSTWOWE NA DESZCZÓWKĘ I ŚCIEKI



SUPER WYTRZYMAŁY
trzywarstwowa
ścianka zbiornika



Pełna elastyczność
dzięki dowolnej możliwości połączeń

Zbiorniki trzywarstwowe TRY wykonane są z polietylenu wysokiej gęstości PEHD. Cylindryczny płaszcz posiada budowę strukturalną, składającą się z trzech warstw z wewnętrznym uźebrowaniem.

Potrójna ścianka i połączenia spawane gwarantują 100% szczelności, długi okres trwałości i użytkowania. Lekka konstrukcja, ułatwia transport i montaż oraz możliwość zmiany przeznaczenia nawet po wielu latach. Zakres oferowanych pojemności obejmuje przedział od 2m³ do 30m³ o średnicy wewnętrznej 800mm, 1200mm i 1600mm.

W standardzie zbiorniki posiadają króciec wlotowy $\varnothing=160\text{mm}$, komin rewizyjny średnicy $\varnothing=600\text{mm}$ i wysokości 0,5m oraz odpowietrzenie PVC $\varnothing=110\text{mm}$. Na życzenie klienta istnieje możliwość dozbrojenia zbiornika, poprzez zwiększenie ilości wlotów i wylotów oraz miejsc ich usytuowania, wstawienia przegród wewnętrznych oraz kominów rewizyjnych. Konstrukcja układu umożliwia także wykonanie przelewu poprzez podłączenie kolejnego zbiornika w celu zwiększenia pojemności.

Zbiorniki na deszczówkę i ścieki - Zbiorniki TRZYWARSTWOWE

ŚREDNICA WEWNĘTRZNA Hw=800mm

Grupa	Kod	Nazwa	Wlot (mm)	Długość (m)	Waga (kg)
G6	9-095	Zbiornik polietylenowy TRZYWARSTWOWY 2m ³	160	4,0	142
G6	9-096	Zbiornik polietylenowy TRZYWARSTWOWY 3m ³	160	6,0	199
G6	9-097	Zbiornik polietylenowy TRZYWARSTWOWY 4m ³	160	8,0	256
G6	9-098	Zbiornik polietylenowy TRZYWARSTWOWY 5m ³	160	9,9	313
G6	9-099	Zbiornik polietylenowy TRZYWARSTWOWY 6m ³	160	11,9	370
G6	9-094	Zbiornik polietylenowy TRZYWARSTWOWY 7m ³	160	13,9	427

ZBIORNIKI STRUKTURALNE TRZYWARSTWOWE NA DESZCZÓWKĘ I ŚCIEKI



ZBIORNIKI TRZYWARSTWOWE NA DESZCZÓWKĘ I ŚCIEKI

ŚREDNICA WEWNĘTRZNA Hw=1200mm

Grupa	Kod	Nazwa	Włot (mm)	Długość (m)	Waga (kg)
G6	9-100	Zbiornik polietylenowy TRZYWARSTWOWY 2m ³	160	1,8	128
G6	9-101	Zbiornik polietylenowy TRZYWARSTWOWY 3m ³	160	2,7	178
G6	9-102	Zbiornik polietylenowy TRZYWARSTWOWY 4m ³	160	3,6	228
G6	9-103	Zbiornik polietylenowy TRZYWARSTWOWY 5m ³	160	4,5	278
G6	9-104	Zbiornik polietylenowy TRZYWARSTWOWY 6m ³	160	5,3	328
G6	9-105	Zbiornik polietylenowy TRZYWARSTWOWY 7m ³	160	6,2	378
G6	9-106	Zbiornik polietylenowy TRZYWARSTWOWY 8m ³	160	7,1	428
G6	9-107	Zbiornik polietylenowy TRZYWARSTWOWY 9m ³	160	8,0	478
G6	9-108	Zbiornik polietylenowy TRZYWARSTWOWY 10m ³	160	8,9	528
G6	9-109	Zbiornik polietylenowy TRZYWARSTWOWY 11m ³	160	9,8	578
G6	9-110	Zbiornik polietylenowy TRZYWARSTWOWY 12m ³	160	10,6	628
G6	9-111	Zbiornik polietylenowy TRZYWARSTWOWY 13m ³	160	11,5	678
G6	9-112	Zbiornik polietylenowy TRZYWARSTWOWY 14m ³	160	12,4	728
G6	9-113	Zbiornik polietylenowy TRZYWARSTWOWY 15m ³	160	13,3	778

ŚREDNICA WEWNĘTRZNA Hw=1600mm

Grupa	Kod	Nazwa	Włot (mm)	Długość (m)	Waga (kg)
G6	9-203	Zbiornik polietylenowy TRZYWARSTWOWY 6m ³	160	3,0	418
G6	9-204	Zbiornik polietylenowy TRZYWARSTWOWY 7m ³	160	3,5	478
G6	9-205	Zbiornik polietylenowy TRZYWARSTWOWY 8m ³	160	4,0	538
G6	9-206	Zbiornik polietylenowy TRZYWARSTWOWY 9m ³	160	4,5	598
G6	9-207	Zbiornik polietylenowy TRZYWARSTWOWY 10m ³	160	5,0	658
G6	9-208	Zbiornik polietylenowy TRZYWARSTWOWY 11m ³	160	5,5	718
G6	9-209	Zbiornik polietylenowy TRZYWARSTWOWY 12m ³	160	6,0	778
G6	9-210	Zbiornik polietylenowy TRZYWARSTWOWY 13m ³	160	6,5	838
G6	9-211	Zbiornik polietylenowy TRZYWARSTWOWY 14m ³	160	7,0	898
G6	9-212	Zbiornik polietylenowy TRZYWARSTWOWY 15m ³	160	7,5	958
G6	9-213	Zbiornik polietylenowy TRZYWARSTWOWY 16m ³	160	8,0	1018
G6	9-214	Zbiornik polietylenowy TRZYWARSTWOWY 17m ³	160	8,5	1078
G6	9-215	Zbiornik polietylenowy TRZYWARSTWOWY 18m ³	160	9,0	1138
G6	9-216	Zbiornik polietylenowy TRZYWARSTWOWY 19m ³	160	9,5	1198
G6	9-217	Zbiornik polietylenowy TRZYWARSTWOWY 20m ³	160	9,9	1258
G6	9-218	Zbiornik polietylenowy TRZYWARSTWOWY 21m ³	160	10,4	1318
G6	9-219	Zbiornik polietylenowy TRZYWARSTWOWY 22m ³	160	10,9	1378
G6	9-220	Zbiornik polietylenowy TRZYWARSTWOWY 23m ³	160	11,4	1438
G6	9-221	Zbiornik polietylenowy TRZYWARSTWOWY 24m ³	160	11,9	1498
G6	9-222	Zbiornik polietylenowy TRZYWARSTWOWY 25m ³	160	12,4	1558
G6	9-223	Zbiornik polietylenowy TRZYWARSTWOWY 26m ³	160	12,9	1618
G6	9-224	Zbiornik polietylenowy TRZYWARSTWOWY 27m ³	160	13,4	1678
G6	9-225	Zbiornik polietylenowy TRZYWARSTWOWY 28m ³	160	13,9	1738
G6	9-226	Zbiornik polietylenowy TRZYWARSTWOWY 29m ³	160	14,4	1798
G6	9-227	Zbiornik polietylenowy TRZYWARSTWOWY 30m ³	160	14,9	1858

Standardowe wyposażenie zbiornika: nadstawka $\varnothing=600\text{mm}$ i $H=500\text{mm}$, odpowietrzenie PCV, $\varnothing=110\text{mm}$, wlot PE 160mm
Zbiorniki bez wyposażenia - elementy uzupełniające do zbiorników na wodę deszczową znajdują się na str. 38

Grupa	Symbol	Nazwa
G10	10-000	Elektroniczny wskaźnik poziomu
G10	10-001	Mega Zawór kulowy 2częściowy stal nierdzewna 3/4" GW 64bar
G10	10-002	Mega Pływak tworzywo sztuczne 3/4" 1"xM8
G10	10-003	Uspokojony wlew DN 100
G10	10-004	Syfon przelewowy DN 100 bez zabezpieczenia przed gryzoniami
G10	10-005	Syfon przelewowy DN 100 ze spiralnym zabezpieczeniem przed gryzoniami
G10	10-006	Filtr ziemny MAXI stosowany do 350m ² pow. dachu
G10	10-007	Filtr ziemny MAXI PLUS stosowany do 500m ² pow. dachu
G10	10-008	Rura przedłużająca do filtrów MAXI i MAXI PLUS
G10	10-009	Filtr koszykowy do filtra MAXI PLUS
G10	10-010	Filtr koszykowy (stosowany do 350m ² pow. dachu)
G10	10-011	Filtr koszykowy siatkowy - z wycięciem
G10	10-012	Kosz RAV 300 do zbiornika na deszczówkę

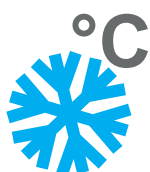


ZBIORNIK DEKORACYJNY NA WODĘ DESZCZOWĄ

**NOWOŚĆ
2022**



Grupa	Kod	Kolor	Nazwa
G14	4760-014	antracyt	Zbiornik na deszczówkę FLOW* Pojemność: 240 litrów, H=112 cm, Ø = 59,5 cm
G14	4760-040	platyna	Zbiornik na deszczówkę FLOW* Pojemność: 240 litrów, H=112 cm, Ø = 59,5 cm
G14	4760-055	jasnoszary	Zbiornik na deszczówkę FLOW* Pojemność: 240 litrów, H=112 cm, Ø = 59,5 cm



* Zbiornik bez wyposażenia, należy dokupić kranik i korek 3/4"



Zalety tuneli rozsączających:

- mała powierzchnia transportowa
- szybki i łatwy montaż
- gromadzenie i rozsączanie w jednym
- innowacyjność klasycznego drenażu rozsączającego
- elastyczność w sposobie układania
- brak konieczności stosowania geowłókniny



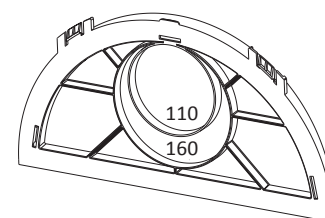
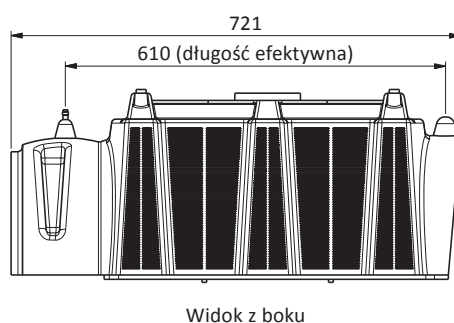
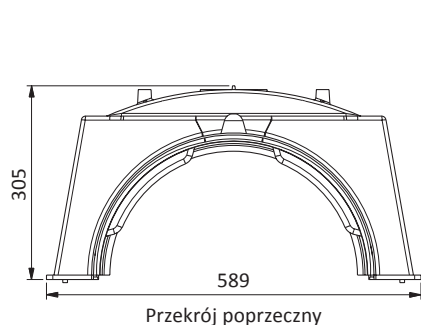
Optymalizacja przestrzeni i kosztów transportu
1 paleta = 100 szt.

ROZSĄCZANIE I RETENCJA WODY DESZCZOWEJ TUNELE ROZSĄCZAJĄCE EP 100

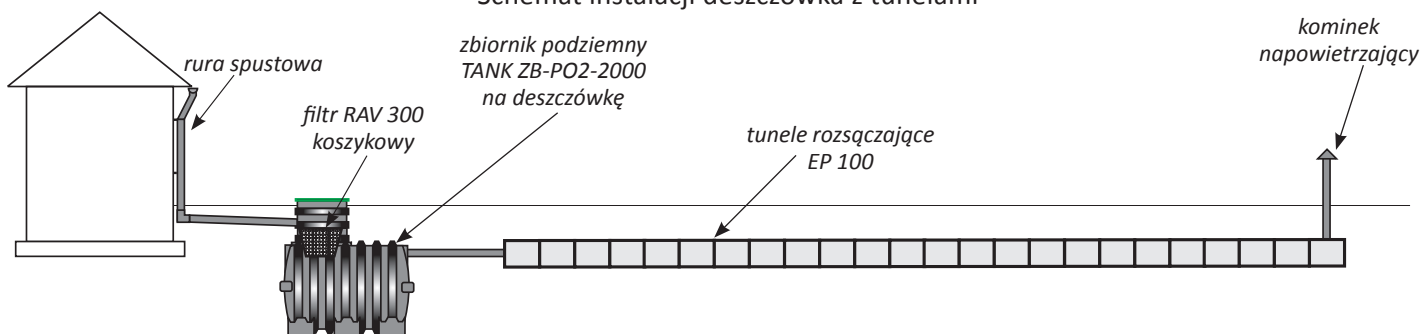


Rozsączanie wody deszczowej Tunele rozsączające EP 100

Grupa	Kod	Nazwa
G2	15-700	Tunel rozsączający EP 100 (0,6x0,3m)
G2	15-701	Dekiel do tuneli rozsączających EP 100



Schemat instalacji deszczówka z tunelami



Tunele rozsączające EP 100 przeznaczone są do gromadzenia i rozsączania w gruncie wody deszczowej. System można dostosować do indywidualnych wymagań tworząc jedną lub kilka nitek. Dzięki niewielkim gabarytom i niskiej wadze tunele montaż jest bardzo prosty.

Tunele EURO-PLAST można dowolnie dopasować do określonych warunków i wymaganej objętości.

Tunele rozsączające EP 100 doskonale sprawdzają się do infiltracji wód opadowych, odprowadzanych z dachów oraz terenów utwardzonych wokół budynków.



Zbiorniki podziemne na ścieki (tylko wlot 110 lub 160)

Grupa	Kod	Nazwa	Wlot (mm)
G5	7-118	ZBIORNIK ZB-PI-750 pojemność c.: 750 litrów H*=1130mm Ø=1000mm	110
G5	7-119	ZBIORNIK ZB-PI-1000 pojemność c.: 1000 litrów H*=1080mm Ø=1200mm	110
G5	7-120 7-121	ZBIORNIK ZB-PI-2000 pojemność c.: 2000 litrów H*=1670mm Ø=1300mm	110 160
G5	7-122 7-123	ZBIORNIK ZB-PI-3000 pojemność c.: 3000 litrów H*=1700mm Ø=1600mm	110 160
G5	7-111	ZBIORNIK ZB-PI-1100 pojemność c.: 1100 litrów H*= 1310mm Ø=1220mm	110
G5	7-112	ZBIORNIK ZB-PI-2200 pojemność c.: 2200 litrów H*= 1310mm Ø=2x1220mm	110
G5	7-113	ZBIORNIK ZB-PI-3300 pojemność c.: 3300 litrów H*=1310mm Ø=3x1220mm	110

* wysokość H bez nadstawek

Nadstawki i przedłużki znajdują się na str. 30



Zbiorniki podziemne na ścieki

Grupa	Kod	Nazwa	Wlot (mm)
G5	7-124	ZBIORNIK ZB-PO2-2000 pojemność c. 2400 litrów H*=1380mm L=2060mm	110
	7-125		160



Grupa	Kod	Nazwa	Wlot (mm)
G5	7-126	ZBIORNIK ZB-PO2-3000 pojemność c. 3300 litrów H*=1390mm L=2650mm	110
	7-127		160



* wysokość H bez nadstawek

Polietylenowe zbiorniki na ścieki. Do ich niewątpliwych zalet należy:

- niska waga
- łatwy montaż
- całkowita szczelność
- odporność na agresywny ściek

Posiadamy zbiorniki na ścieki TRZYWARSTWOWE o większej pojemności od 2m³ do 30m³ - znajdują się na str. 36-37 katalogu.



Z POKRYWĄ

Grupa	Kod	Nazwa	Wysokość* (mm)	Średnica (mm)
G7	11-200	Pojemność 60 litrów Zaślepiiony gwint – brak	575	425
G7	11-201	Pojemność 100 litrów Zaślepiiony gwint – brak	800	450
G7	11-202	Pojemność 200 litrów Zaślepiiony gwint – brak	1000	555
G7	11-203	Pojemność 300 litrów Zaślepiiony gwint – brak	1040	655
G7	11-204	Pojemność 500 litrów Zaślepiiony gwint – brak	1070	860
G7	11-206	Pojemność 750 litrów Zaślepiiony gwint – brak	1050	1050
G7	11-207	Pojemność 1000 litrów Zaślepiiony gwint – brak	1130	1130



* wysokość całkowita z pokrywą

Z NAKRĘTKĄ

Grupa	Kod	Nazwa	Wysokość* (mm)	Średnica (mm)
G7	11-100	Pojemność 60 litrów Zaślepiiony gwint – ¾ cala	645 643	420
G7	11-101	Pojemność 100 litrów Zaślepiiony gwint – ¾ cala	830	445
G7	11-102	Pojemność 200 litrów Zaślepiiony gwint – ¾ cala	1010	555
G7	11-103	Pojemność 300 litrów Zaślepiiony gwint – ¾ cala	1050	660
G7	11-104	Pojemność 500 litrów Zaślepiiony gwint – ¾ cala	1250	780
G7	11-105	Pojemność 1000 litrów Zaślepiiony gwint – 1 cal	1320	980

* wysokość całkowita (nie uwzględnia nakrętki)



Zbiorniki wolnostojące wykonane z polietylenu wysokiej gęstości metodą formowania rotacyjnego. Posiadają ŚWIADECTWO JAKOŚCI ZDROWOTNEJ i można przechowywać w nich wodę przeznaczoną do spożycia. Zbiorniki są lekkie, łatwe w transporcie i posiadają skalę pojemności.

Separatory tłuszczu z polietylenu produkcji EURO-PLAST przeznaczone są do oddzielania lekkich zanieczyszczeń organicznych ze ścieków gospodarczych przed odprowadzeniem ich do kanalizacji.

Separatory montuje się w miejscach, gdzie ścieki zawierają tłuszcz w większej ilości, niż w typowych ściekach bytowych.

SEPARATORY 1-7 l/s, W OPARCIU O ZBIORNIKI JEDNOWARSTWOWE

Grupa	Kod	Nazwa	Wlot (mm) Wylot (mm)	Wysokość* (m)	Średnica (m)
G8	8-100	Separator tłuszczu 1l/s – poj. 750l ST-SN 1 Nadstawka NPO H=420mm	110 160	1,13	1,0
G8	8-101	Separator tłuszczu 2l/s – poj. 1000l ST-SN 2 Nadstawka NPO H=420mm	110 160	1,08	1,2
G8	8-103	Separator tłuszczu 4l/s – poj. 2000l ST-SN 4 Nadstawka NPO H=420mm	110 160	1,67	1,3
G8	8-104	Separator tłuszczu 7l/s – poj. 3000l ST-SN 7 Nadstawka NPO H=420mm	110 160	1,7	1,6







* wysokość H - bez nadstawek



SEPARATORY 10-25 l/s, W OPARCIU O ZBIORNIKI TRZYWARSTWOWE

Grupa	Kod	Nazwa	Wlot (mm) Wylot (mm)	Długość (m)	Średnica (m)
G8	8-105	Separator tłuszczu 10l/s – poj. 3000l ST-SN 10 Nadstawka ST H=500mm	110 110	2,9	1,27
G8	8-106	Separator tłuszczu 15l/s – poj. 5000l ST-SN 15 Nadstawka ST H=500mm	110 110	4,65	1,27
G8	8-107	Separator tłuszczu 20l/s – poj. 7000l ST-SN 20 Nadstawka ST H=500mm	110 110	6,15	1,27
G8	8-108	Separator tłuszczu 25l/s – poj. 9000l ST-SN 25 Nadstawka ST H=500mm	110 110	7,65	1,27



Grupa	Kod	Nazwa	Zastosowanie	Sposób użycia	Opakowanie	
G4	13-109	ECOLOGIS aktywator	<ul style="list-style-type: none"> na start i ponowne uruchomienie łatwe stosowanie uniwersalność do oczyszczalni drenażowych, tunelowych, napowietrzanych, szamb, separatorów, studni chłonnych 	Rozpuścić 200g proszku w wodzie i wlać do WC	Wiaderko – 1000g proszku rozpuszczalnego w wodzie. Ilość w kartonie - 4 szt. 1000g = 4 dawki	
G4	13-115	ECOLOGIS wspomaganie	<ul style="list-style-type: none"> zapewnia prawidłową sprawność oczyszczalni usuwa nieprzyjemne zapachy zmniejsza ilość osadów łatwość stosowania: jedna miarka bezpośrednio do wc 	Utrzymanie bieżące: 1 miarka (80g) raz w m-cu do wc	Wiaderko – 1000g proszku rozpuszczalnego w wodzie. Ilość w kartonie - 4 szt. 1000g = 1 rok użytkowania	
G4	13-110	ECOLOGIS kontynuacja	<ul style="list-style-type: none"> usuwa nieprzyjemne zapachy zmniejsza ilość osadów zapobiega zapychaniu instalacji, drenaży uniwersalność do oczyszczalni drenażowych, tunelowych, napowietrzanych ochrania instalacje przed zamulaniem łatwość stosowania (woreczki) 	1 woreczek wrzucić do wc i spłukać	Wiaderko – 1200g (12 woreczków po 100g rozpuszczalnych w wodzie). Ilość w kartonie - 4 szt. 1200g = 1 rok użytkowania	
G4	13-111	ECOLOGIS udrażnianie i tłuszcze	<ul style="list-style-type: none"> udrażnia skutecznie zapobiega zapychaniu odpływów kanalizacyjnych, drenaży, studzienek itd. zapewnia prawidłowy rozkład osadów w tym tłuszczy usuwa nieprzyjemne zapachy 	Utrzymanie bieżące - 1 nakrętka płynu do zlewu	Butelka – 1000ml płynu. Ilość w kartonie - 6 szt.	
G4	13-113	ECOLOGIS łazienki - spray	<ul style="list-style-type: none"> myje, czyści, odkamienia i odświeża uniwersalność: do wszystkich powierzchni w łazienkach i kuchni (umywalki, wanny, kabiny prysznicowe, baterie, zlewozmywaki, glazura oraz terakota) łatwość stosowania: spray 	Spryskać czyszczoną powierzchnię, odczekać kilka chwil, przetrzeć wilgotną gąbką lub szmatką i spłukać czystą wodą	Butelka z końcówką pianotwórczą - 750ml płynu. Ilość w kartonie - 6 szt.	
G4	13-114	ECOLOGIS łazienki - żel	<ul style="list-style-type: none"> usuwa nieprzyjemne zapachy czyści WC, pisuary, szkło, stal nierdzewną, baterie glazury, umywalki i inne powierzchnie w łazienkach 	Po aplikacji użyć gąbki, szczotki do WC lub szmatki, wyczyścić i spłukać. Aby zwalczyć nieprzyjemne zapachy zastosować i pozostawić na noc.	Butelka – 1000ml żelu. Ilość w kartonie - 6 szt.	

UWAGA!! PRZECHOWYWAĆ POD ZAMKNIĘCIEM. CHRONIĆ PRZED DZIEĆMI.

Dlaczego warto stosować Biopreparaty ECOLOGIS?

HTS-BIO to ponad 25 lat doświadczenia specjalistycznego w biotechnologii środowiskowej. Biopreparaty ECOLOGIS, dzięki zawartym w nich mikroorganizmom i specjalnie wyselekcjonowanym bakteriom, pomagają oczyszczać ścieki w przydomowych oczyszczalniach, toaletach, kanalizacji, osadnikach wstępnych, drenażach, studzienkach, szambach, separatorach tłuszczu etc.

EURO-PLAST zaleca stosowanie preparatów ECOLOGIS przy rozruchu oczyszczalni oraz w trakcie jej eksploatacji. Biopreparaty ECOLOGIS powodują szybki wzrost flory bakteryjnej, a także uaktywniają i reaktywują mikroorganizmy wcześniej obecne w systemach oczyszczania ścieków. Przyspieszają również biodegradację tłuszczu i ścieków szarych. W krótkim okresie czasu powodują namnożenie bakterii w ilościach niezbędnych do optymalnego funkcjonowania Twojej oczyszczalni.

Oferowane preparaty są bezpieczne dla ludzi, zwierząt i środowiska, posiadają wymagane atesty. Formuła preparatów oparta jest na najnowszych wynikach badań, prowadzonych w zakresie biotechnologii.





FIRMA EURO-PLAST JEST PRODUCENTEM SYSTEMÓW KOMPOZYTOWYCH MARKI GLOBALDECK

Systemy kompozytowe GlobalDeck to innowacyjny materiał łączący piękno naturalnego drewna z nowoczesnymi właściwościami tworzyw sztucznych. Wizualnie przypominają drewno, ale mają znacznie wyższe od niego parametry użytkowe. Zastosowanie mieszanki: wysoko wyselekcjonowanej mączki drzewnej oraz PVC gwarantuje uzyskanie materiału odpornego na wodę oraz zmienne warunki atmosferyczne. System montażowy GlobalDeck został przygotowany z myślą o komforcie i szybkości instalacji, przy zapewnieniu najwyższego efektu estetycznego.

Produkujemy bardzo szeroką ofertę systemów kompozytowych:

- deski tarasowe
- podesty
- elewacje
- ogrodzenia
- balustrady
- architekturę ogrodniczą
- itp.



Różnorodność wzorów, kolorów i struktur profili kompozytowych, umożliwia nieograniczone możliwości projektowe, nawet dla najbardziej wymagających rozwiązań.

W celu uzyskania informacji o systemach kompozytowych GlobalDeck prosimy o kontakt z Reprezentantem Regionalnym lub nr kom. +48 669 330 330

PRODUCENT: EURO-PLAST ul. Bema 146, 87-720 Ciechocinek
tel/fax: +48 54 283 62 63 | e-mail: biuro@globaldeck.pl | www.globaldeck.pl



WSPÓŁPRACA Z KORZYŚCIĄ

Jako partner firma EURO-PLAST pomaga wyjść naprzeciw wymaganiom klientów, dzieląc się wiedzą, doświadczeniem oraz służąc wsparciem technicznym dla dystrybutorów i instalatorów.

Skorzystaj z naszego doświadczenia i zaoferuj swoim klientom idealne rozwiązania.



PRODUCENT:

P.P.U.H EURO-PLAST
ul. Bema 146
87-720 Ciechocinek
tel./fax: +48 54 283 62 63
www.euro-plast.biz.pl
biuro@euro-plast.biz.pl

DYSTRYBUTOR: